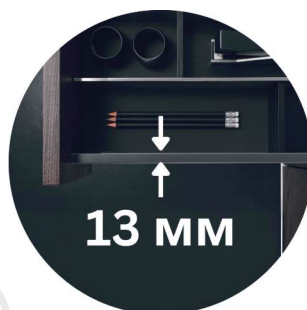


метално чекмедже

VIONARO

Само 13 мм. Най-висококачествени материали.
Задвижен от плъзгачи Dynapro.



reddot award
winner

G*GRASS

MADE IN
AUSTRIA



ОБЩ ПРЕГЛЕД

Еlegantен, издръжлив, безшумен

Независимо дали става дума за кухнята, банята или всекидневната, тънката форма, финият дизайн и висококачественият материал на чекмеджето Vionaro превръщат корпусите ви в класика.

**40 до 70 кг**

Товароносимост

13 мм

Широчина на страница

3D/4D

Реглаж

H63/H89/H121/185/249

Височина на страница

Вътрешно чекмедже

Допълнителни системи

Бяло, Антрацит

Покритие

Soft-Close

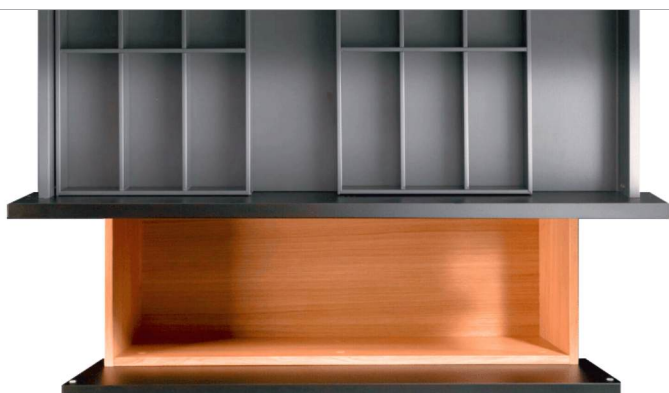
Затваряне с плавно

Soft-Close TipmaticОтваряне с пуш и плавно
затваряне

VIONARO ХАРАКТЕРИСТИКИ

Tipmatic Soft-Close (Пуш + плавно).

Модулът Tipmatic Soft-close се закрепва към стандартната плъзгаща система лесно без инструменти. Интегрираното регулиране на дълбочината и регулируемата сила на отваря-правят Tipmatic soft-close най-доброто решение на пазара (виж повече на 8).

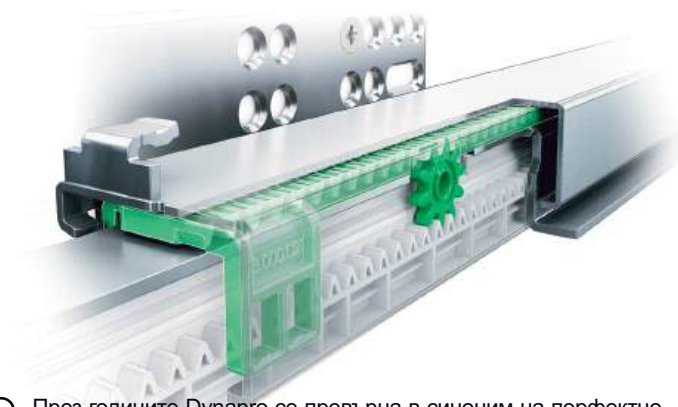


Задвижен от Dynapro.

Плъзгачите Dynapro са съвместими както с дървени, така и със стоманени чекмеджета Vionaro, като осигуряват гладко движение, стабилност и надеждна платформа за всички ваши нужди.

Пълна синхронизация на плъзгачите

Пълната синхорнизация означава, че релсите на двата плъзгача се движат в синхрон без релсите да се удрат една в друга. Това предотвъртява усукването на много широки чекмеджета, като умекотява и обезшумява движението.


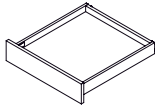

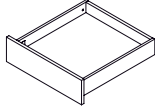

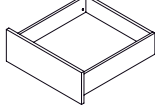

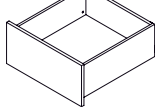

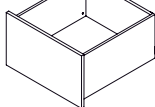

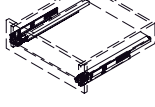

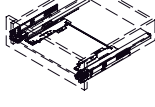


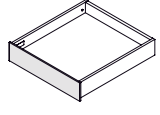

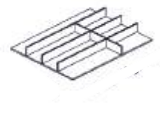

През годините Dynapro се превърна в синоним на перфектно движение. Качеството, надеждността и стабилността са сред специалните характеристики на скрития плъзгач.

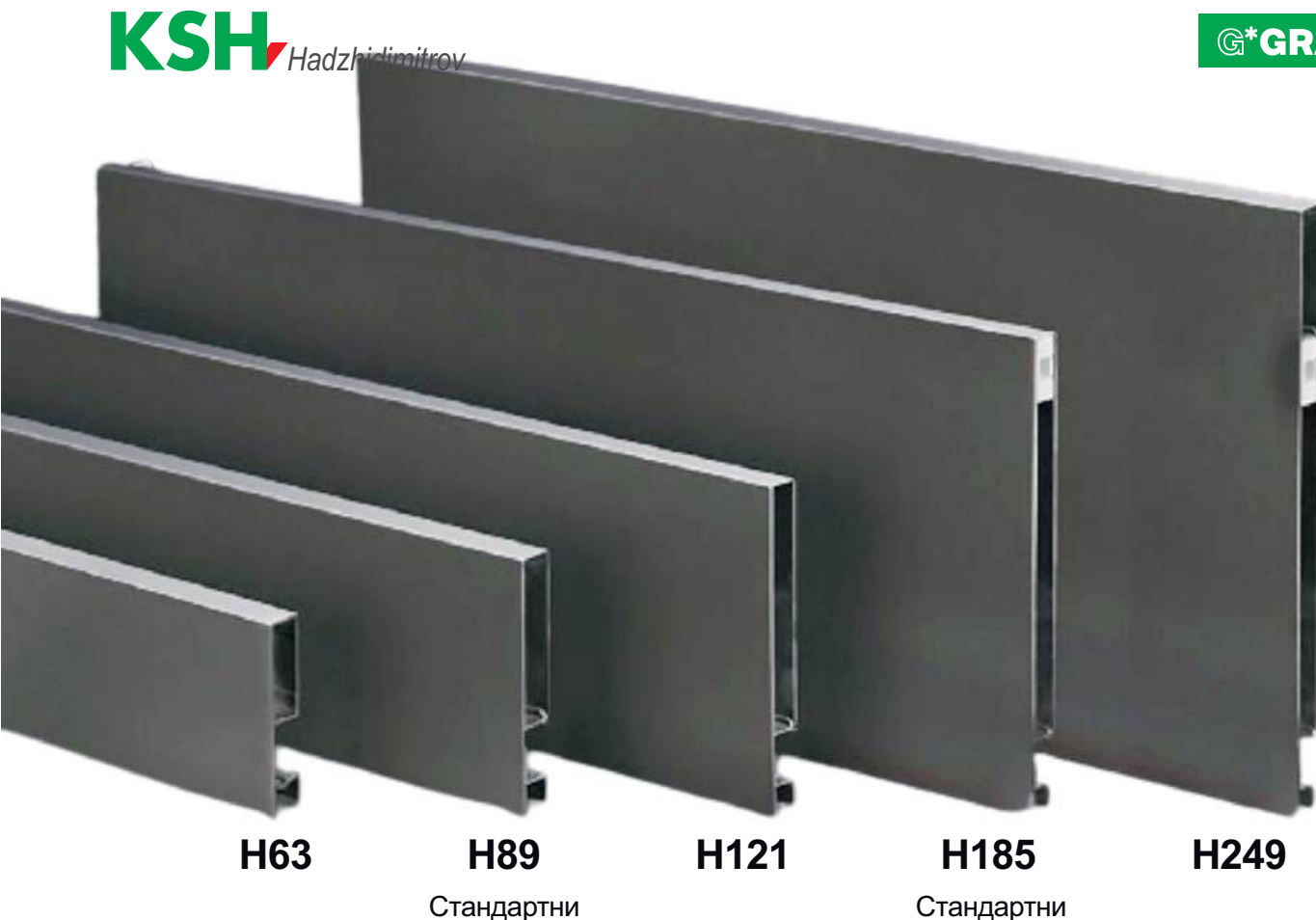
Vionaro

Система чекмеджета

Vionaro - тънкият класически дизайн на бъдещето.

	Описание		Стр.
	Предимства и дизайн		6
	Tipmatic Soft-close - отваряне с пуш и плавно прибиране		8
	Vionaro Ценови лист		12
	Vionaro H63 <ul style="list-style-type: none"> • Изключително плитко чекмедже, за да се приспособи към ниска височина • 3-измерно регулиране (странично, височина, ъгъл на наклон) • 90° прави вътрешни и външни страни • Тънка 13 мм ширина на страниците на чекмеджето 		18
	Vionaro H89 <ul style="list-style-type: none"> • Практичното стандартно чекмедже за всяко приложение • 3-измерно регулиране (странично, височина, ъгъл на наклон) • 90° прави вътрешни и външни страни • Тънка 13 мм ширина на страниците на чекмеджето 		20
	Vionaro H121 <ul style="list-style-type: none"> • Елегантната междинна височина за специални приложения • 3-измерно регулиране (странично, височина, ъгъл на наклон) • 90° прави вътрешни и външни страни • Тънка 13 мм ширина на страниците на чекмеджето 		22
	Vionaro H185 <ul style="list-style-type: none"> • Висока, затворена страна на чекмеджето • 3-измерно регулиране (странично, височина, ъгъл на наклон) • 90° прави вътрешни и външни страни • Тънка 13 мм ширина на страниците на чекмеджето 		24
	Vionaro H249 <ul style="list-style-type: none"> • Изключително висока, затворена страна на чекмеджето за специален дизайн • 3-измерно регулиране (странично, височина, ъгъл на наклон) • 90° прави вътрешни и външни страни • Тънка 13 мм ширина на страниците на чекмеджето 		26
	Dynapro Soft-close Плъзгач с пълно изтегляне <ul style="list-style-type: none"> • Синхронизирано движение • Система за плавно затваряне • Отлични работни характеристики 		28
	Tipmatic Soft-close (Пуш с плавно) <ul style="list-style-type: none"> • Синхронизирано движение • Комбинира функцията Tipmatic (отваряне с пуш) с плавно затваряне • Отлични работни характеристики 		30

	Описание		Стр.
	Дупарго плъзгачи за монтаж надъно <ul style="list-style-type: none"> • Монтаж върху основата на шкафа или рафта • Синхронизирано движение • Система за плавно затваряне 		32
	Чело за вътрешно чекмедже Vionaro H89 <ul style="list-style-type: none"> • Изцяло алуминиев • Гладки вътрешни и външни страни осигуряват висококачествен външен вид 		34
	Чело за вътрешно чекмедже Vionaro H185 <ul style="list-style-type: none"> • Изцяло алуминиев • Гладки вътрешни и външни страни осигуряват висококачествен външен вид 		36
	Чело за стъкло за вътрешно чекмедже Vionaro H185 <ul style="list-style-type: none"> • Може да се постави стъкло или друг елемент • Елегантен дизайн • Малко части • Лесно за монтаж 		38
	Примери за приложение Чекмедже за мивка <ul style="list-style-type: none"> • Моля попитайте допълнително 		-
	Примери за приложение Чекмедже за мивка <ul style="list-style-type: none"> • Моля попитайте допълнително 		-
	Vionaro Техническа информация		40
	Разделители за ниски чекмеджета за Vionaro/Legrabox NL500 <ul style="list-style-type: none"> • V1 - за прибори за хранене и аксесоари • V2 - за кухненски инструменти и аксесоари • Специално покритие против надраскване за безопасна и дълготрайна употреба 		50
	Разделители за високи чекмеджета за Vionaro/Legrabox NL500 <ul style="list-style-type: none"> • V1-V7 - за чинии, тигани, тенджери и д.р. • Специално покритие против надраскване за безопасна и дълготрайна употреба 		52
	Аксесоари <ul style="list-style-type: none"> • За ножове, фолия, подправки и д.р. • Специално покритие против надраскване за безопасна и дълготрайна употреба 		54



5 ВИСОЧИНИ НА
СТРАНИЦИТЕ

ВЪТРЕШНО ЧЕКМЕДЖЕ

F8 панели за вътрешни чекмеджета.

Независимо дали ще изберете панела за H90 или високия панел за H185, тези елегантни панели ще паснат идеално в Vionaro.



ОРГАНИЗАЦИЯ

Съчетайте Vionaro с разделители за чекмедже



Вижте повече на стр. 48



СТАБИЛИЗАТОР

Най-високите фронтове за модерна предна визия.

Интегрираният в страната на чекмеджето стабилизатор на фронта позволява монтирането на високи фронтове до **780 мм.** - без да има нужда от рейлинг.



ПОКРИТИЯ

Стандартен цвят

Бяло



Стандартен цвят

Графит



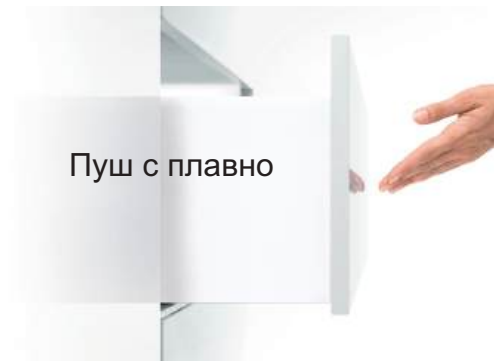
*Цветовата палитра на Vionaro поставя нови стандарти по отношение на екологичните съображения. Чрез използването на екологично чисти високоефективни прахове и енергоспестяваща технология всяко отделно чекмедже осигурява по-голяма устойчивост. Всички повърхности на GRASS изпълняват и защитна функция - устойчиви на надраскване и на битови химикали.



СИСТЕМИ ЗА ОТВАРЯНЕ

Push-to-open

Отварянето чрез леко натискане и нежното плавно затваряне са оптимално съчетани в Tipmatic Soft-close.



TIPMATIC SOFT-CLOSE

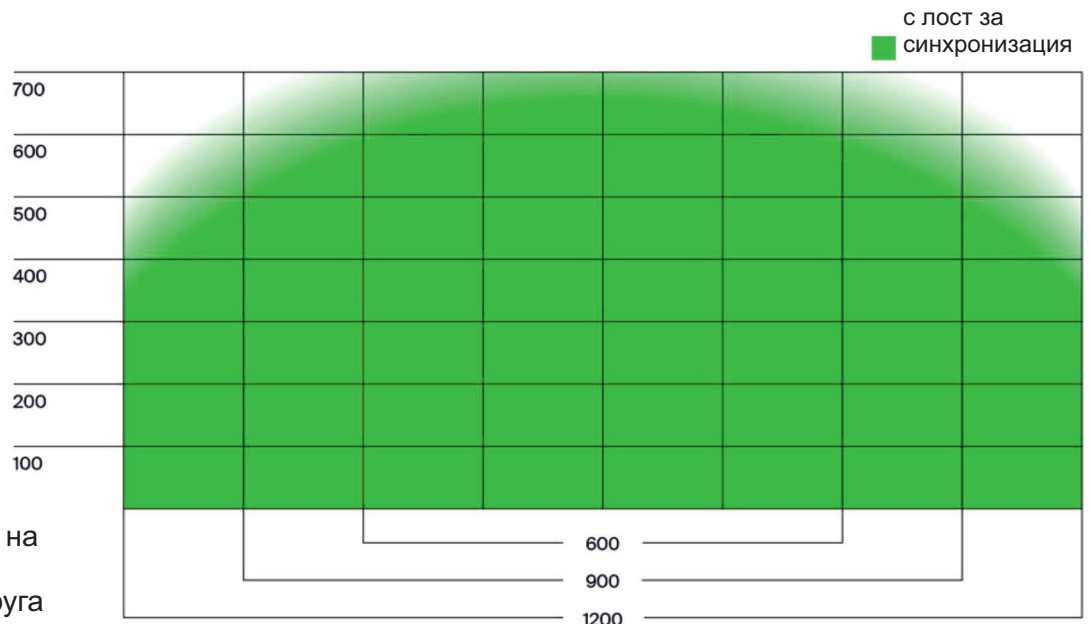
Едно устройство. Всички теглови класове.

За разлика от други системи, Tipmatic Soft-close се справя с всички приложения за отваряне с Push - независимо от теглото и размера на мебелния фронт. Това е възможно благодарение на тристепенната регулируема сила на отваряне, която перфектно адаптира движението към съответното приложение.



Голяма зона на активиране.

Голямата зона на активиране гарантира най-висок комфорт при работа + синхронизация лост, който се щраква в Tipmatic директно отляво и отдясно.



*Графиката показва зоната на активиране с лоста за синхронизация и предна фуга от 2,5 мм.

Механично отваряне.

Отваряне с натискане и плавно затваряне без електроника.

3-степенно регулиране на силата на отваряне.

Едно устройство за отваряне (push-to-open) за всички приложения, независимо от теглото и размера на мебелния фронт.

Голяма зона на активиране.

Чрез добавянето на синхронизиращ лост е възможно безпогрешно активиране в почти цялата предна част.

Малка предна фуга от 2,5 мм.

Регулиране на дълбочината без инструменти.
Диапазон на регулиране -1/+3 мм..

Лесен монтаж на Tipmatic.

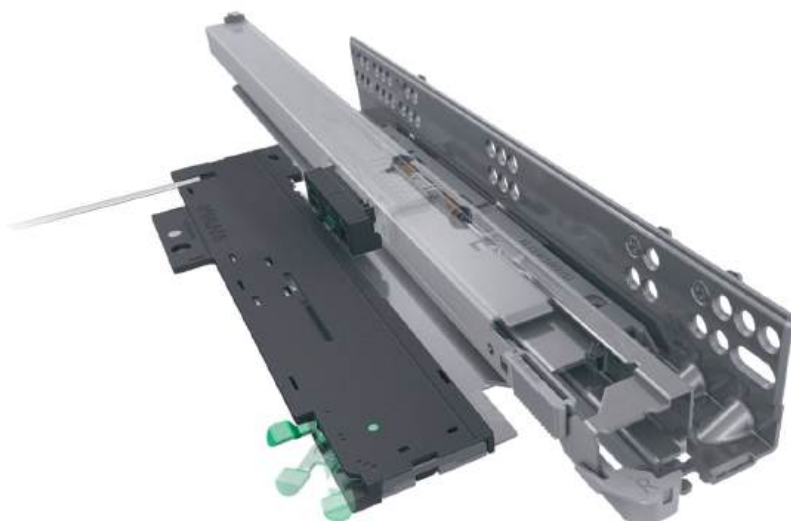
Tipmatic просто се закрепва към стандартната плъзгаща система и може да се монтира допълнително по всяко време.

Не е необходима механична обработка на долния панел.

Плоският дизайн на отварящия модул елиминира нуждата от механична обработка на долния панел.

Интелигентно решение.

Модулът Tipmatic Soft-close се закрепва към стандартната плъзгаща система и може лесно да се дооборудва. Заедно с интегрираното регулиране на дълбочината и регулируемата сила на отваряне това намалява сложността за съхранение. Звучи просто и е така.



Характеристики - VIONARO



- 90° прави ъгли и страни
- Тънки страни с ширина 13 мм
- Интегрирано регулиране на височината, страната и наклона
- Сглобяване без инструменти
- Работи изцяло с Дупарго
- Максимална ширина на чекмеджето 120 см.
- Позволява монтирането на високи фронтове до **780 мм.** - без да има нужда от рейлинг.

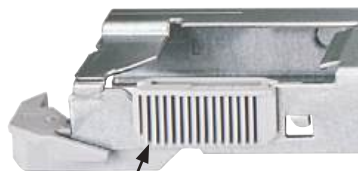
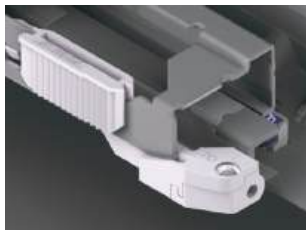
Закрепване с дюбел
(10mm Ø)

Страничен регаж
±1.5mm

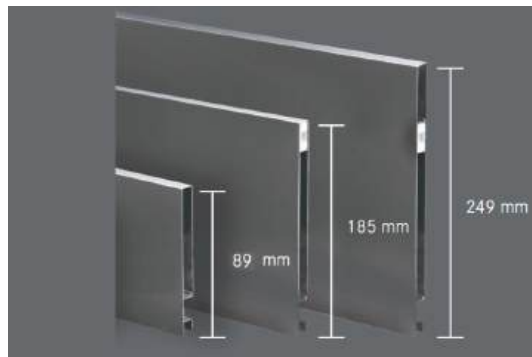
Освобождане на
предния панел

Регулиране на височината
+2.5mm / -1.5mm

4D регулиране на дълбочината
опция за добавка (по поръчка)



Скобите на плъзгача се свързват веднага с предното заключващо устройство при монтажа за максимална връзка между плъзгача на чекмеджето и предното заключващо устройство.



2 Стандартни Размера:

- 89 мм
- 185 мм

3 Специални Размера:

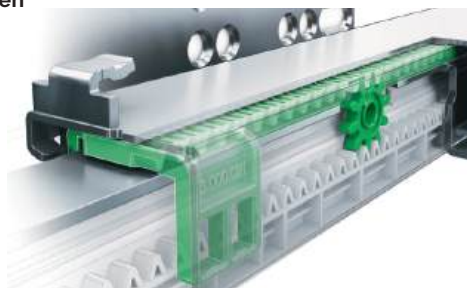
- 63 мм
- 121 мм
- 249 мм

Характеристики - DYNAPRO

- Устойчивите на износване ролки осигуряват тиха и прецизна работа
- Лесно отваряне с ниска сила на издърпване
- Поддържаща ролка за еднаква височина на челото на чекмеджето
- 40 кг. динамично натоварване
- Плъзгачите Dynapro са взаимозаменяеми с чекмеджета Vionaro и дървени чекмеджета
- Пълно изтегляне с плавно затваряне
- Вграденият течен амортизатор предлага най-новата технология за затваряне




Tipmatic Push-to-open
с плавно затваряне



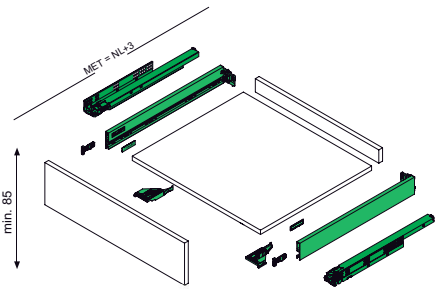
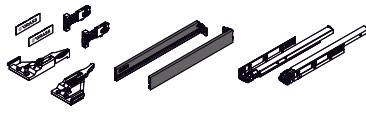
Синхронизация
Синхронизацията на Dynapro позволява на чекмеджетата да се движат тихо и без никакво съпротивление.

Vionaro ценови лист



Vionaro H63 Графит

Информация за монтаж на стр.:


Чертеж	Описание			
	Vionaro чекмедже H63 с плавно затваряне Комплектът включва:			
	<ol style="list-style-type: none"> 1. 2 x страници на чекмеджето 2. 2 x плъзгачи Dynapro (Soft-close) 3. 2x крепежни елементи (държачи, капачки, щипки) 			
				
	Страници	Плъзгачи	Крепежи	Цени с ДДС.
	NL	Графит	Soft-Close	Графит
	400			
450				
500	003-F135106030212	003-F130107820	003-F136101004	162,22 лв
550				



Vionaro H63 Бяло

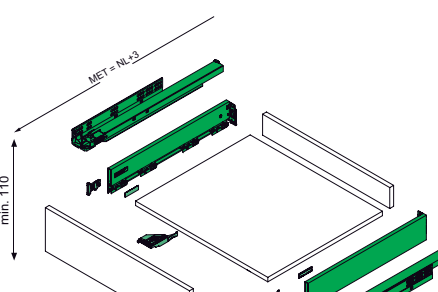
Информация за монтаж на стр.:

Чертеж	Описание			
	Vionaro чекмедже H63 с плавно затваряне Комплектът включва:			
	<ol style="list-style-type: none"> 1. 2 x страници на чекмеджето 2. 2 x плъзгачи Dynapro (Soft-close) 3. 2x крепежни елементи (държачи, капачки, щипки) 			
				
	Страници	Плъзгачи	Крепежи	Цени с ДДС.
	NL	Бяло	Soft-Close	Бяло
	400			
450				
500	003-F135106230212	003-F130107820	003-F136101005	162,22 лв
550				




Vionaro H89 Графит

Информация за монтаж на стр.:

Чертеж	Описание			
	Vionaro чекмедже H89 с плавно затваряне Комплектът включва:			
	<ol style="list-style-type: none"> 1. 2 x страници на чекмеджето H89 2. 2 x плъзгачи Dynapro (Soft-close) 3. 2x крепежни елементи (държачи, капачки, щипки) 			
				
	Страници	Плъзгачи	Крепежи	Цени с ДДС.
	NL	Графит	Soft-Close	Графит
	270			
300				
350	003-F135119312	003-F130107802	003-F136100123	108,30 лв
400				
450	003-F135106840	003-F130107814	003-F136100123	105,30 лв
500	003-F135106843	003-F130107820	003-F136100123	108,40 лв
550				
600				
650				

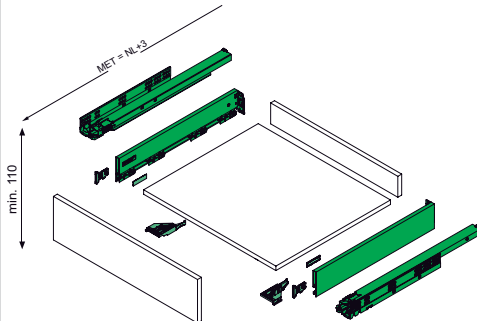
*Всички размери, в които няма кодове се предлагат с поръчка

Vionaro ценови лист



Vionaro H89 Бяло

Информация за монтаж на стр.:

Чертеж	Описание				
	Vionaro чекмедже H89 с плавно затваряне Комплектът включва: <ol style="list-style-type: none"> 2 x страници на чекмеджето H89 2 x плъзгачи Dynapro (Soft-close) 2x крепежни елементи (държачи, капачки, щипки) 				
					
	NL	Страници	Плъзгачи	Крепежи	Цени с ДДС.
		Бяло	Soft-Close	Бяло	
	270				
	300				
	350	003-F135106925	003-F130107802	003-F136100125	89,70 лв
	400	003-F135106928	003-F130107808	003-F136100125	89,70 лв
	450	003-F135106931	003-F130107814	003-F136100125	91,55 лв
	500	003-F135106934	003-F130107820	003-F136100125	103,30 лв
550					
600					
650					



Vionaro H121 Графит

Информация за монтаж на стр.:

Чертеж	Описание				
	Vionaro чекмедже H121 с плавно затваряне Комплектът включва: <ol style="list-style-type: none"> 2 x страници на чекмеджето 2 x плъзгачи Dynapro (Soft-close) 2x крепежни елементи (държачи, капачки, щипки) 				
					
	NL	Страници	Плъзгачи	Крепежи	Цени с ДДС.
		Графит	Soft-Close	Графит	
	350				
	400				
	450				
	500	003-F135124230208	003-F130107820	003-F136100123	109,90 лв
	550				




Vionaro H121 Бяло

Информация за монтаж на стр.:

Чертеж	Описание				
	Vionaro чекмедже H121 с плавно затваряне Комплектът включва: <ol style="list-style-type: none"> 2 x страници на чекмеджето 2 x плъзгачи Dynapro (Soft-close) 2x крепежни елементи (държачи, капачки, щипки) 				
					
	NL	Страници	Плъзгачи	Крепежи	Цени с ДДС.
		Бяло	Soft-Close	Бяло	
	350				
	400				
	450				
	500	003-F135124330208	003-F130107820	003-F136100125	109,90 лв
	550				

*Всички размери, в които няма кодове се предлагат с поръчка

Vionaro ценови лист



Vionaro H185 Графит

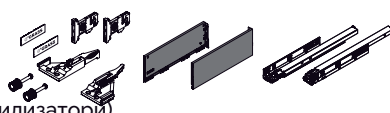
Информация за монтаж на стр.:

Чертеж
Описание



Vionaro чекмедже H185 с плавно затваряне
Комплектът включва:

- 2 x страници на чекмеджето H185
- 2 x плъзгачи Dynapro (Soft-close)
- 2x крепежни елементи (държачи, капачки, щипки предни стабилизатори)



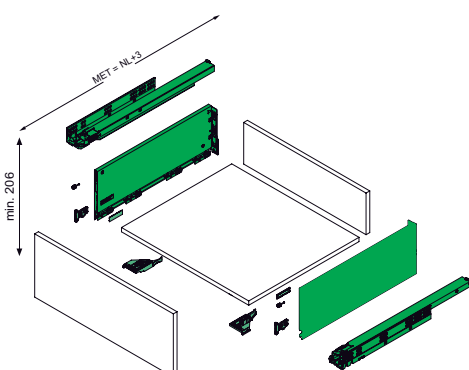
NL	Страници	Плъзгачи	Крепежи	Цени с ДДС.
	Графит	Soft-Close	Графит	
270				
300				
350				
400				
450	003-F135107122	003-F130107814	003-F136100312	114.10 лв
500	003-F135107125	003-F130107820	003-F136100312	130.40 лв
550				
600				
650				



Vionaro H185 Бяло

Информация за монтаж на стр.:

Чертеж
Описание




Vionaro чекмедже H185 с плавно затваряне
Комплектът включва:

- 2 x страници на чекмеджето H185
- 2 x плъзгачи Dynapro (Soft-close)
- 2x крепежни елементи (държачи, капачки, щипки предни стабилизатори)



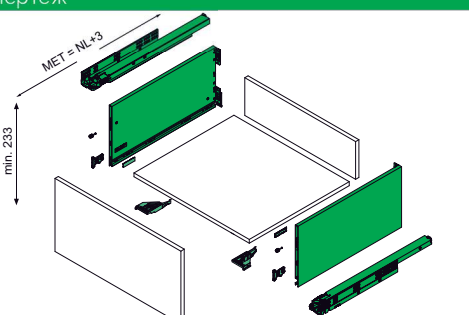
NL	Страници	Плъзгачи	Крепежи	Цени с ДДС.
	Бяло	Soft-Close	Бяло	
270				
300				
350				
400				
450	003-F135107213	003-F130107814	003-F136100314	114.30 лв
500	003-F135107216	003-F130107820	003-F136100314	116.30 лв
550				
600				
650				



Vionaro H249 Графит


Информация за монтаж на стр.:

Чертеж
Описание



Vionaro чекмедже H249 с плавно затваряне
Комплектът включва:

- 2 x страници на чекмеджето
- 2 x плъзгачи Dynapro (Soft-close)
- 2x крепежни елементи (държачи, капачки, щипки предни стабилизатори)



NL	Страници	Плъзгачи	Крепежи	Цени с ДДС.
	Графит	Soft-Close	Графит	
450				
500	003-F135106880	003-F130107820	003-F136100312	181.20 лв
550				
600				

*Всички размери, в които няма кодове се предлагат с поръчка

Vionaro ценови лист



Vionaro H249 Бяло
Информация за монтаж на стр.:


Чертеш **Описание**

Vionaro чекмедже H249 с плавно затваряне
Комплектът включва:

- 2 x страници на чекмеджето
- 2 x плъзгачи Dynapro (Soft-close)
- 2x крепежни елементи (държачи, капачки, щипки предни стабилизатори)



NL	Страници	Плъзгачи	Крепежи	Цени с ДДС.
450	Бяло	Soft-Close	Бяло	
500	003-F135106980	003-F130107820	003-F136100314	181.20 лв
550				
600				

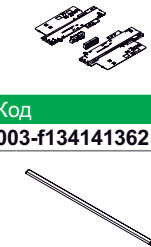


Tipmatic Soft-Close (Пуш с плавно)
Информация за монтаж на стр.:

Чертеш **Описание**


2 Dynapro Tipmatic Soft-close
К-т: Апарат и активатор, по един от всеки ляв/десен

3 Синхронизиращ лост
На брой: За рязане по размер (ако чекмеджето е >500 мм)



Монтаж	Код	Цени с ДДС.
За закопчаване	003-f134141362	49,58 лв


КВ	Дължина на синхронния лост	Код	Цени с ДДС.
1200	952	003-f134109410	7,60 лв



Дунарро плъзгачи долно водене (монтаж на дъно)
Информация за монтаж на стр.:

Чертеш **Описание**

1 Плъзгач Дунарро 40 kg с плавно затваряне за монтаж на дъно/рафт



NL	40 kg Ляв + Десен	Цени с ДДС.
400	003-f130107878	67.94 лв
450	003-f130107884	69.44 лв
500	003-f130107890	70.68 лв
550	003-f130107893	86.05 лв

При поръчка, моля изберете кода за плъзгачи долно водене, вместо кода за стандартни плъзгачи!

*Всички размери, в които няма кодове се предлагат с поръчка

Vionaro ценови лист

Vionaro H89 вътрешно чекмедже

Информация за монтаж на стр.:

Чертеж	Описание			
	1 Vionaro Панел за вътрешно чекмедже H89 за рязане по дължина			
	L	Графит	Бяло	Цени с ДДС.
	1160	003-f136120538	003-f136120569	95.30 лв
2 Vionaro Аксесоари за вътрешно чекмедже H89 Комплект: капачки, конектор за чело към дъно, държачи, щипки, винтове				При поръчка, моля изберете кога за аксесоари за вътрешно чекмедже, вместо кога за стандартни крепежи!
Монтаж	Графит	Бяло	Цени с ДДС.	
Винтове (excl.)	003-f136100278	003-f136100279	22.10 лв	

Vionaro H185 вътрешно чекмедже

Информация за монтаж на стр.:

Чертеж	Описание			
	1 Vionaro Панел за вътрешно чекмедже H185 за рязане по дължина			
	L	Графит	Бяло	Цени с ДДС
	1160	003-F136120539		144.80 лв
2 Vionaro Аксесоари за вътрешно чекмедже H89 Комплект: капачки, конектор за чело към дъно, държачи, щипки, винтове, предни стабилизатори за високо чело				При поръчка, моля изберете кога за аксесоари за вътрешно чекмедже, вместо кога за стандартни крепежи!
Монтаж	Графит	Бяло	Цени с ДДС.	
Винтове (excl.)	003-F136100319		23.50 лв	

Захващане за вътрешно чекмедже

Захващане за вътрешно чекмедже
 Елемент: Комплект за захващане на вътрешно чекмедже и винтове с диаметър. 3,5 x 15 мм (x2)

Бяло	Антрацит	Сиво	Цена
003-F102132043	003-F102109714	003-F102132042	29.80 лв

Допълнителен държач за чело към под за вътрешно чекмедже

Описание			Код	Цена
<ul style="list-style-type: none"> • За широки чекмеджета • Подходяща за ширина на шкафа От 600 до 800 мм: 1 брой От 800 до 1200 мм: 2 броя 	<p>KB = 800 - 1200 mm</p>	<p>KB = 600 - 800 mm</p>	003-f145117993	1,52 лв

*Всички размери, в които няма кодове се предлагат с поръчка

Vionaro ценови лист



Шаблон за разпробиване на шкаф за плъзгач Dупарго

- За използване със свредло за разпробиване **F146035692**

Продукт	Код	Цена
Шаблон за разпробиване	003-F146101348	30.90 лв



Комплект шаблони за разпробиване на чело Vionaro

- За прецизно централно пробиване на отвори за чело

За продукт	Код	Цена
Vionaro H63 Vionaro H89 Vionaro H121 Vionaro H185 Vionaro H249	003-F146100545	36.00 лв



Свредло за разпробиване по шаблон

- Свредлото се използва за предварително пробиване дупки за винтове за ПДЧ

Диаметър	Код	Цена
3.5 mm	003-f146035692	117.68 лв



Инструмент за набиване на фиксатори за чело за Vionaro 185 мм и 249 мм

	Код	Цена
	003-F146083271	176.00 лв

Vionaro H63



- Пълна синхронизация на водачи за безшумно движение и без усукване
- 3D и 4D реглаж
- Интегрирано регулиране на страната, височината и ъгъла на наклона - 3D
- Опционално регулиране на дълбочината - 4D (по поръчка)
- 90° прави вътрешни и външни страни
- 13 мм ширина на страниците на чекмеджето
- Монтаж на чело без инструменти
- Без обработка на дъно и гръб
- 40 кг. товароносимост
- Може да се добави Пуш с плавно

Забележка:

- Препоръчителен държач за чело при модул 600 мм и повече


ИНФОРМАЦИЯ ЗА ПОРЪЧКА

1 Vionaro V13 чекмедже H63 графит




NL	Графит			
	Лява + Дясна			
400				
450	f135106024			
500	003-f135106030			
550	f135106036			

2 Аксесоари Vionaro за H89/H121: държачи, капачки, щипки




Монтаж	Графит	Бяло	
Винтове (excl.)	003-f136101004	003-f136101005	

1 Vionaro V13 чекмедже H63 бяло



NL	Бял			
	Лява + Дясна			
400				
450	f135106224			
500	F135120633			
550	f135106236			

3 Dупаро Soft-Close плъзгачи с плавно
Страница: 28



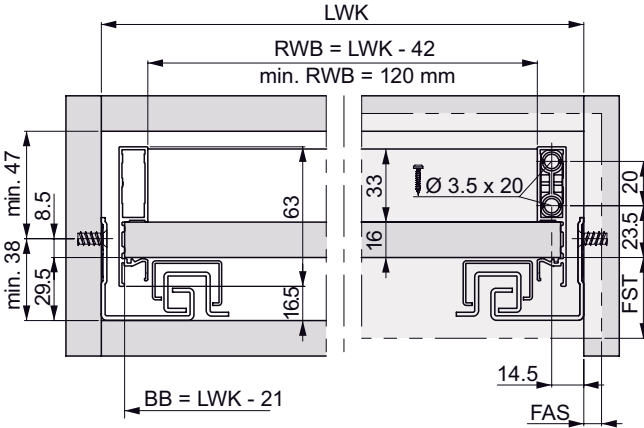
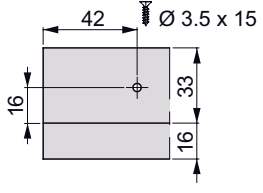
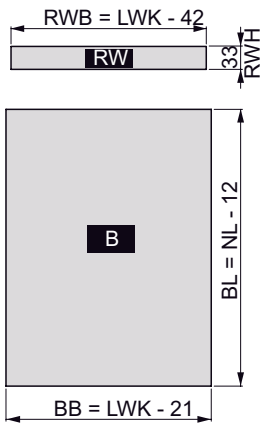
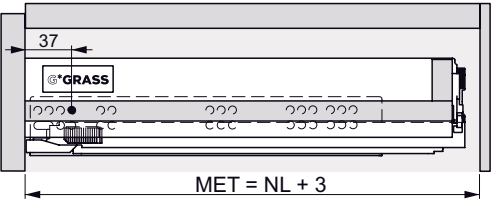
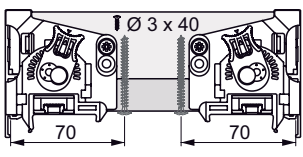
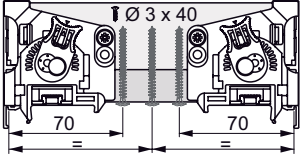
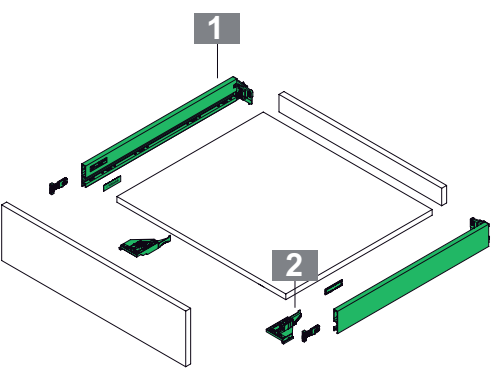
ПРЕПРАТКИ КЪМ СТРАНИЦИ

Съдържание	4	Плъзгачи Дупаро (плавно,пуш)	28	Разделители за чекмедже	48
Ценови лист	12	Вътрешно чекмедже	34		
Страници Vionaro	18	Тех. информация	40		

Vionaro H63

ИНФОРМАЦИЯ ЗА МОНТАЖ

Всички размери са в милиметри

Размери за монтаж на лицевия панел	Монтажни размери за гръб	Размери за рязане на 16 мм ПДЧ
		
<p>Минимална дълбочина на монтаж</p> 	<p>Винт за гръб (KB ≥ 275)</p> 	<p>Винт за гръб (KB ≥ 600)</p> 
<p>Чертеж</p> 		

Легенда

B	Дъно	FST	Предно припокриване	MET	Минимална монтажна дълбочина
BB	Ширина на дъно	KB	Модул на корпус	NL	Номинална дължина
BL	Дължина на дъно	KV	Преден ръб на шкафа	RWB	Ширина на гръб
FAS	Предно припокриване, странично	LWK	Вътрешна ширина на шкафа	RWH	Височина на гръб

Vionaro H89



- Пълна синхронизация на водачи за безшумно движение и без усукване
- 3D и 4D реглаж
- Интегрирано регулиране на страната, височината и ъгъла на наклона - 3D
- Опционално регулиране на дълбочината - 4D (по поръчка)
- 90° прави вътрешни и външни страни
- 13 мм ширина на страниците на чекмеджето
- Монтаж на чело без инструменти
- Без обработка на дъно и гръб
- 40 кг. товароносимост
- Може да се добави Пуш с плавно

Забележка:

- Препоръчителен държач за чело при модул 600 мм и повече

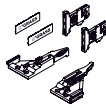
ИНФОРМАЦИЯ ЗА ПОРЪЧКА

1 Vionaro V13 чекмедже H89 графит




NL	Графит			
	Лява + Дясна			
270	f135119303			
300	f135119306			
350	003-F135119312			
400	003-F135119318			
450	003-F135106840			
500	003-F135106843			
550	f135119342			
600	f135119351			
650	f135119400			

2 Аксесоари Vionaro за H89/H121: държачи, капачки, щипки



Монтаж	Графит	Бяло	
Винтове (excl.)	003-f136100123	003-f136100125	

3 Dynapro Soft-Close плъзгачи с плавно
Страница: 28




1 Vionaro V13 чекмедже H89 бял



NL	Бял			
	Лява + Дясна			
270	f135120603			
300	f135120606			
350	003-F135106925			
400	003-F135106928			
450	003-F135106931			
500	003-F135106934			
550	f135120642			
600	f135120651			
650	f135120654			

4 Tipmatic Soft-Close (Пуш с плавно)
Страница: 30



ПРЕПРАТКИ КЪМ СТРАНИЦИ

Съдържание	4	Плъзгачи Dynapro (плавно, пуш)	28	Разделители за чекмедже	48
Ценови лист	12	Вътрешно чекмедже	34		
Страници Vionaro	18	Тех. информация	40		

Vionaro H89

ИНФОРМАЦИЯ ЗА МОНТАЖ

Всички размери са в милиметри

Размери за монтаж на лицевия панел	Монтажни размери за гръб	Размери за рязане на 16 мм ПДЧ
<p>Минимална дълбочина на монтаж</p>	<p>Винт за гръб (KB ≥ 275)</p>	<p>Винт за гръб (KB ≥ 600)</p>
<p>Чертеж</p>		

Легенда

B	Дъно	FST	Предно припокриване	MET	Минимална монтажна дълбочина
BB	Ширина на дъно	KB	Модул на корпус	NL	Номинална дължина
BL	Дължина на дъно	KV	Преден ръб на шкафа	RWB	Ширина на гръб
FAS	Предно припокриване, странично	LWK	Вътрешна ширина на шкафа	RWH	Височина на гръб

Vionaro H121



- Пълна синхронизация на водачи за безшумно движение и без усукване
- 3D и 4D реглаж
- Интегрирано регулиране на страната, височината и ъгъла на наклона - 3D
- Опционално регулиране на дълбочината - 4D (по поръчка)
- 90° прави вътрешни и външни страни
- 13 мм ширина на страниците на чекмеджето
- Монтаж на чело без инструменти
- Без обработка на дъно и гръб
- 40 кг. товароносимост
- Може да се добави Пуш с плавно

Забележка:

- Препоръчителен държач за чело при модул 600 мм и повече


ИНФОРМАЦИЯ ЗА ПОРЪЧКА

1 Vionaro V13 чекмедже H121 графит




NL	Графит			
	Лява + Дясна			
350	f135124212			
400	f135124218			
450	f135124224			
500	003-F135124230			
550	f135124236			

2 Аксесоари Vionaro за H89/H121: държачи, капачки, щипки




Монтаж	Графит	Бяло	
Винтове (excl.)	f136100123	f136100125	

3 Dупаро Soft-Close плъзгачи с плавно
Страница: 28



4 Tipmatic Soft-Close (Пуш с плавно)
Страница: 30



1 Vionaro V13 чекмедже H121 бяло



NL	Бял			
	Лява + Дясна			
350	f135124312			
400	f135124318			
450	f135124324			
500	003-F135124330			
550	f135124336			

ПРЕПРАТКИ КЪМ СТРАНИЦИ

Съдържание	4	Плъзгачи Дупаро (плавно, пуш)	28	Разделители за чекмедже	48
Ценови лист	12	Вътрешно чекмедже	34		
Страници Vionaro	18	Тех. информация	40		

Vionaro H121

ИНФОРМАЦИЯ ЗА МОНТАЖ

Всички размери са в милиметри

Размери за монтаж на лицевия панел	Монтажни размери за гръб	Размери за рязане на 16 мм ПДЧ
<p>Минимална дълбочина на монтаж</p>	<p>Винт за гръб (KB ≥ 275)</p>	<p>Винт за гръб (KB ≥ 600)</p>
<p>Чертеж</p>		

Легенда

B Дъно
 BB Ширина на дъно
 BL Дължина на дъно
 FAS Предно припокриване, странично

FST Предно припокриване
 KB Модул на корпус
 KV Преден ръб на шкафа
 LWK Вътрешна ширина на шкафа

MET Минимална монтажна дълбочина
 NL Номинална дължина
 RWB Ширина на гръб
 RWH Височина на гръб

Vionaro H185



- Пълна синхронизация на водачи за безшумно движение и без усукване
- 3D и 4D реглаж
- Интегрирано регулиране на страната, височината и ъгъла на наклона - 3D
- Опционално регулиране на дълбочината - 4D (по поръчка)
- 90° прави вътрешни и външни страни
- 13 мм ширина на страниците на чекмеджето
- Монтаж на чело без инструменти
- Без обработка на дъно и гръб
- 40 кг. товароносимост
- Може да се добави Пуш с плавно

Забележка:

- Препоръчителен държач за чело при модул 600 мм и повече

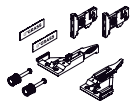
ИНФОРМАЦИЯ ЗА ПОРЪЧКА

1 Vionaro V13 чекмедже H185 графит




NL	Графит			
	Лява + Дясна			
270	f135119303			
300	f135119306			
350	003-F135119421			
400	f135119318			
450	003-F135107122			
500	003-F135107125			
550	f135119342			
600	f135119351			
650	f135119400			

2 Аксесоари Vionaro за H185/H249: държачи, капачки, щипки, предни стабилизатори



Монтаж	Графит	Бяло	
Винтове (excl.)	003-F136100312	003-F136100314	

3 Dунapro Soft-Close плъзгачи с плавно
Страница: 28




1 Vionaro V13 чекмедже H185 бял



NL	Бял			
	Лява + Дясна			
270	f135120603			
300	f135120606			
350	003-F135106925			
400	003-F135106928			
450	003-F135106931			
500	003-F135106934			
550	f135120642			
600	f135120651			
650	f135120654			

4 Tipmatic Soft-Close (Пуш с плавно)
Страница: 30



ПРЕПРАТКИ КЪМ СТРАНИЦИ

Съдържание	4	Плъзгачи Дунapro (плавно, пуш)	28	Разделители за чекмедже	48
Ценови лист	12	Вътрешно чекмедже	34		
Страници Vionaro	18	Тех. информация	40		

Vionaro H185

ИНФОРМАЦИЯ ЗА МОНТАЖ

Всички размери са в милиметри

Размери за монтаж на лицевия панел	Монтажни размери за гръб	Размери за рязане на 16 мм ПДЧ
<p>Минимална дълбочина на монтаж</p>	<p>Винт за гръб (KB ≥ 275)</p>	<p>Винт за гръб (KB ≥ 600)</p>
<p>Чертеж</p>		

Легенда

B	Дъно	FST	Предно припокриване	MET	Минимална монтажна дълбочина
BB	Ширина на дъно	KB	Модул на корпус	NL	Номинална дължина
BL	Дължина на дъно	KV	Преден ръб на шкафа	RWB	Ширина на гръб
FAS	Предно припокриване, странично	LWK	Вътрешна ширина на шкафа	RWH	Височина на гръб

Vionaro H249



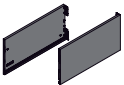
- Пълна синхронизация на водачи за безшумно движение и без усукване
- 3D и 4D реглаж
- Интегрирано регулиране на страната, височината и ъгъла на наклона - 3D
- Опционално регулиране на дълбочината - 4D (по поръчка)
- 90° прави вътрешни и външни страни
- 13 мм ширина на страниците на чекмеджето
- Монтаж на чело без инструменти
- Без обработка на дъно и гръб
- 40 кг. товароносимост
- Може да се добави Пуш с плавно

Забележка:

- Препоръчителен държач за чело при модул 600 мм и повече

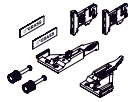
ИНФОРМАЦИЯ ЗА ПОРЪЧКА

1 Vionaro V13 чекмедже H121 графит



NL	Графит			
	Лява + Дясна			
450	f135106874			
500	f135106880			
550	f135106886			
600	f135106892			

2 Аксесоари Vionaro за H185/H249: държачи, капачки, щипки, предни стабилизатори




Монтаж	Графит	Бяло	
Винтове (excl.)	003-F136100312	003-F136100314	

1 Vionaro V13 чекмедже H121 бяло




NL	Бял			
	Лява + Дясна			
450	f135106974			
500	f135106980			
550	f135106986			
600	f135106992			

3 Dупаро Soft-Close плъзгачи с плавно
Страница: 28



4 Tipmatic Soft-Close (Пуш с плавно)
Страница: 30



ПРЕПРАТКИ КЪМ СТРАНИЦИ

Съдържание	4	Плъзгачи Дупаро (плавно, пуш)	28	Разделители за чекмедже	48
Ценови лист	12	Вътрешно чекмедже	34		
Страници Vionaro	18	Тех. информация	40		

Vionaro H249

ИНФОРМАЦИЯ ЗА МОНТАЖ

Всички размери са в милиметри

Размери за монтаж на лицевия панел	Монтажни размери за гръб	Размери за рязане на 16 мм ПДЧ
<p>Минимална дълбочина на монтаж</p>	<p>Винт за гръб (KB ≥ 275)</p>	<p>Винт за гръб (KB ≥ 600)</p>
<p>Чертеж</p>		

Легенда

B	Дъно	FST	Предно припокриване	MET	Минимална монтажна дълбочина
BB	Ширина на дъно	KB	Модул на корпус	NL	Номинална дължина
BL	Дължина на дъно	KV	Преден ръб на шкафа	RWB	Ширина на гръб
FAS	Предно припокриване, странично	LWK	Вътрешна ширина на шкафа	RWH	Височина на гръб

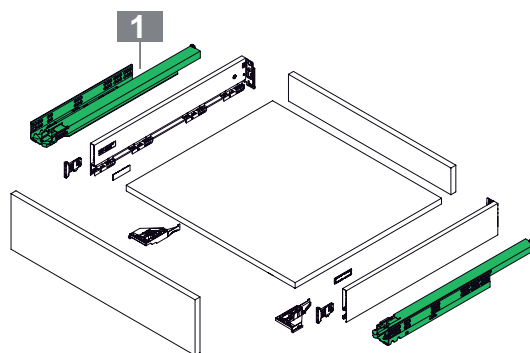
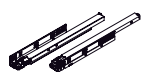
Дунаро плъзгачи (пълно изтегляне, плавно затваряне)



- Отлични работни характеристики
- Пълна синхронизация на водачи за безшумно движение и без усукване
- Система за плавно затваряне
- Максимална странична устойчивост
- Минималн усукване на чекмеджето
- Безстепенно самозаклучване на чекмеджето при поставяне върху плъзгача
- Може да се използва и за дървени чекмеджета

ИНФОРМАЦИЯ ЗА ПОРЪЧКА

1		Плъзгач с пълно изтегляне Дунаро 40 kg с плавно затваряне		
NL	40 kg			
	Ляв + Десен			
270	003-f130107793			
300	003-f130107796			
350	003-f130107802			
400	003-f130107808			
450	003-f130107814			
500	003-f130107820			
550	003-f130107826			
600	003-f130107829			



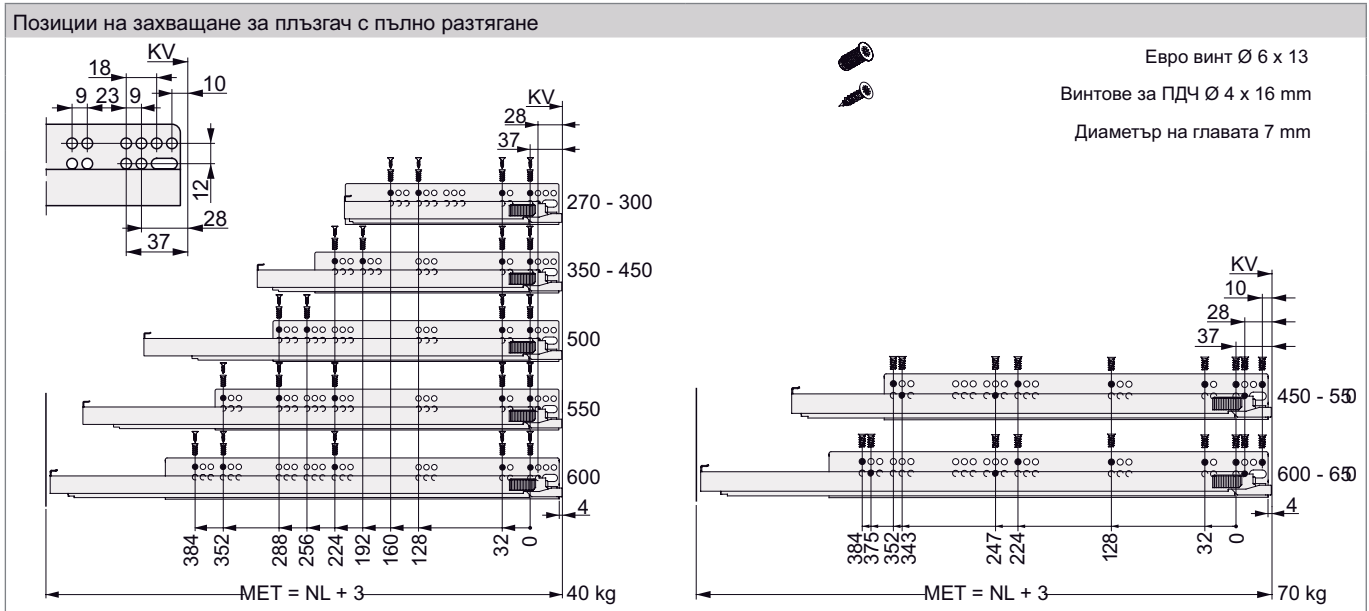
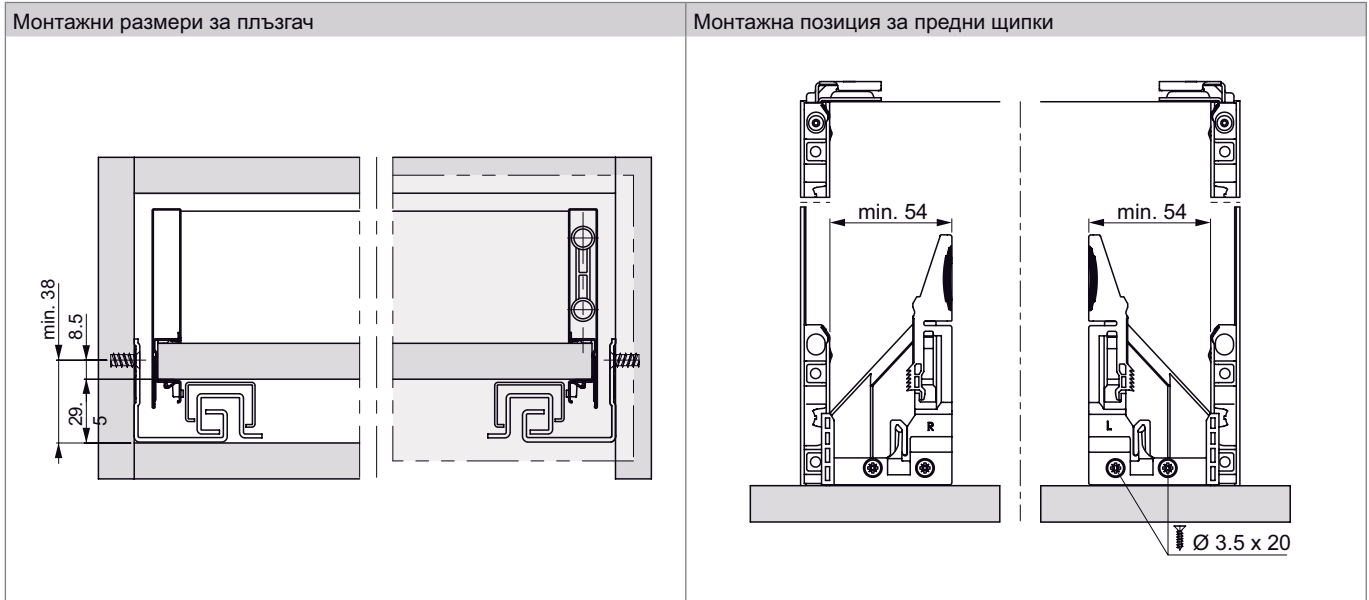
ПРЕПРАТКИ КЪМ СТРАНИЦИ

Съдържание	4	Плъзгачи Дунаро (плавно,пуш)	28	Разделители за чекмедже	48
Ценови лист	12	Вътрешно чекмедже	34		
Страници Vionaro	18	Тех. информация	40		

Дупаро плъзгачи

ИНФОРМАЦИЯ ЗА МОНТАЖ

Всички размери са в милиметри



Легенда

- KV Преден ръб на шкафа
- MET Минимална монтажна дълбочина
- NL Номинална дължина


Tipmatic Soft-Close (Пуш с плавно затваряне)



- Механична система за отваряне с пуш
- Съчетава отваряне с пуш с плавно Soft-close затваряне
- Монтаж на Tipmatic без инструменти (лесно поставяне върху плъзгачи)
- Can be used with Dynapro full extension slide 40/70 kg Soft-close
- 3-степенно регулиране на силата на отваряне
- Голяма зона на активиране поради синхронизация лост
- Може да се използва и за дървени чекмеджета


ИНФОРМАЦИЯ ЗА ПОРЪЧКА

2 Dynapro Tipmatic Soft-close
К-т: Апарат и активатор,
по един от всеки ляв/десен

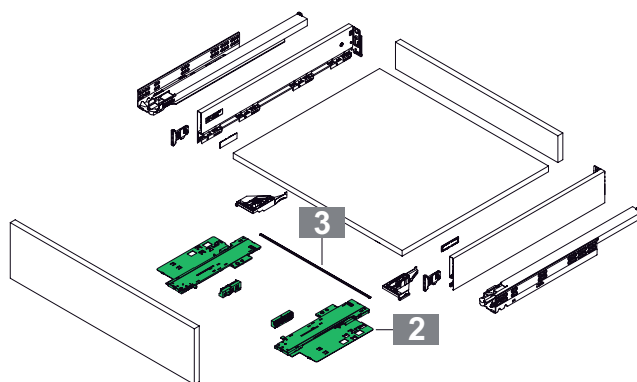


Монтаж	Код
За закопчаване	003-F134141362607

3 Синхронизиращ лост
На брой: За рязане по размер
(ако чекмеджето е >500 мм)



КВ	Дължина на синхронния лост	Код
1200	952	003-F134109410207



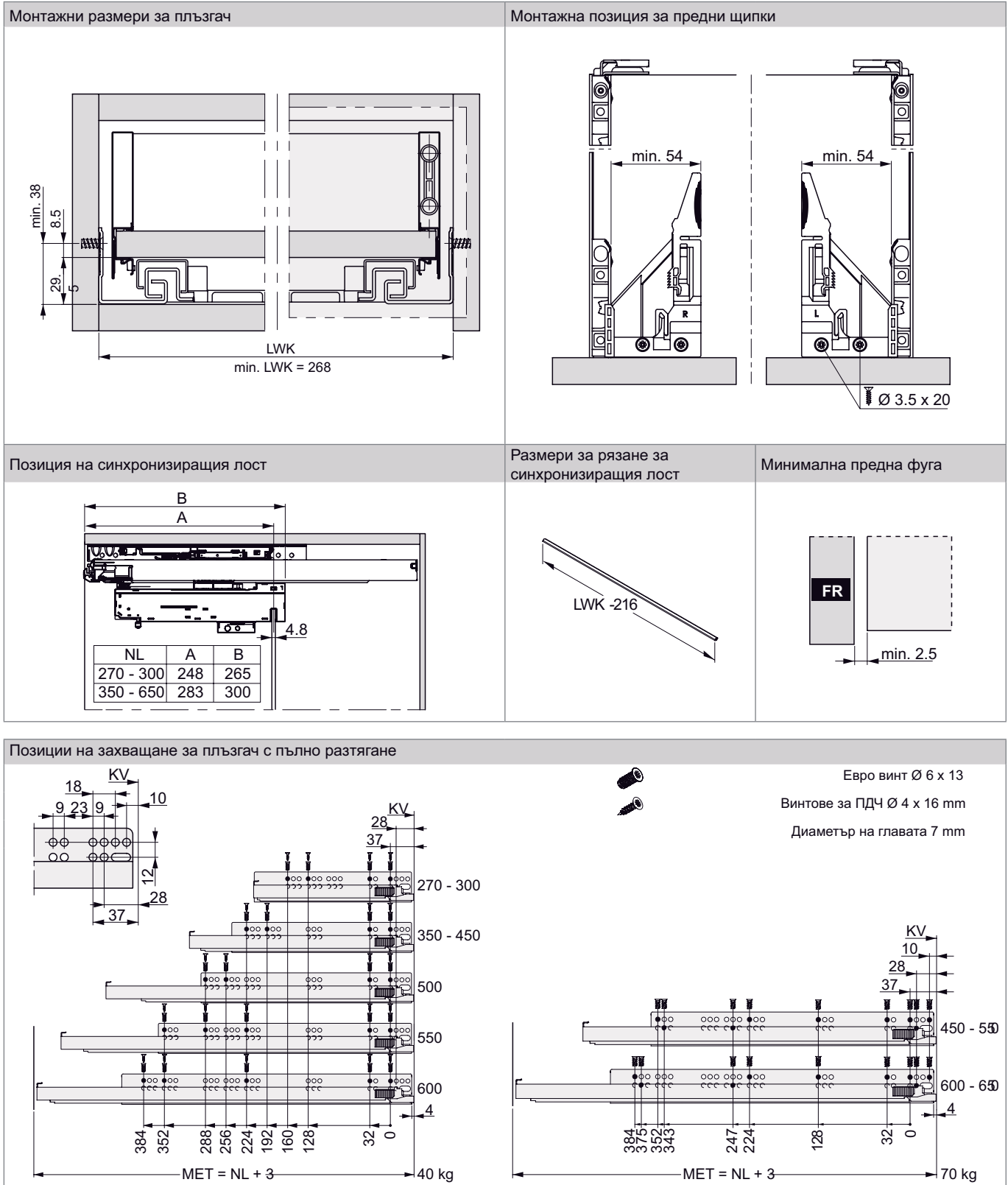
ПРЕПРАТКИ КЪМ СТРАНИЦИ

Съдържание	4	Плъзгачи Дупаро (плавно, пуш)	28	Разделители за чекмедже	48
Ценови лист	12	Вътрешно чекмедже	34		
Страници Vionaro	18	Тех. информация	40		

Tipmatic Soft-Close (Пуш с плавно затваряне)

ИНФОРМАЦИЯ ЗА МОНТАЖ

Всички размери са в милиметри



Легенда

FR Фронт/чело
KV Преден ръб на шкафа
L Дължина
LWK Вътрешна ширина на шкафа

MET Минимална монтажна дълбочина
NL Номинална дължина

Dynapro Soft-Close Плъзгачи долен монтаж (монтаж на дъно)



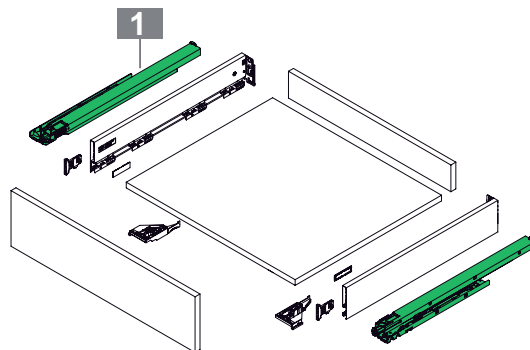
- Синхронизиран плъзгач с пълно разтягане, товароносимост 40 kg
- Система за плавно затваряне
- Монтаж върху основата на шкафа или рафта

ИНФОРМАЦИЯ ЗА ПОРЪЧКА

1 Плъзгач Dynapro 40 kg с плавно затваряне за монтаж на дъно/рафт



	40 kg			
NL	Ляв + Десен			
400	003-f130107878			
450	003-f130107884			
500	003-f130107890			
550	003-f130107893			



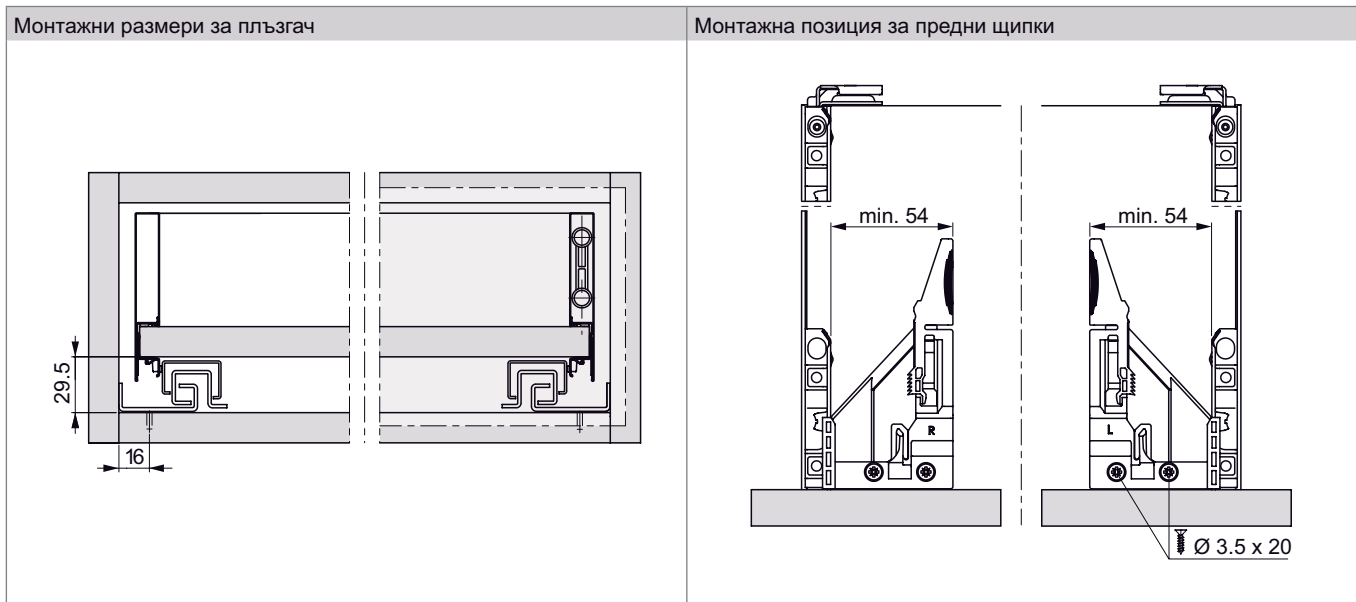
ПРЕПРАТКИ КЪМ СТРАНИЦИ

Съдържание	4	Плъзгачи Dynapro (плавно,пуш)	28	Разделители за чекмедже	48
Ценови лист	12	Вътрешно чекмедже	34		
Страници Vionaro	18	Тех. информация	40		

Дунаро Soft-Close Плъзгачи долен монтаж (монтаж на дъно)

ИНФОРМАЦИЯ ЗА МОНТАЖ

Всички размери са в милиметри

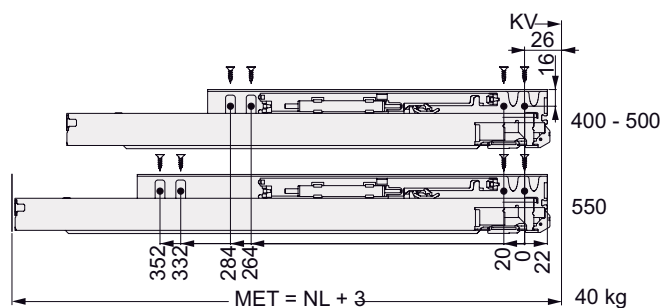


Позиции на закрепване за монтаж на дъно



Винтове за ПДЧ Ø 4 x 16 mm

Диаметър на главата 7 mm



Легенда

KV	Преден ръб на шкафа
MET	Минимална монтажна дълбочина
NL	Номинална дължина

Vionago вътрешно чекмедже H89



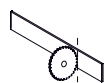
- Координиран по цвят профил изработен от алуминий
- Гладки вътрешни и външни страни осигуряват висококачествен външен вид
- Същите размери като при стандартните чекмеджета (вътрешна дълбочина)
- За рязане по дължина

Важно:

- Препоръчва се съединител за челото и дъното за KB 800 mm и повече (вж. аксесоари)

ИНФОРМАЦИЯ ЗА ПОРЪЧКА

1 Vionago Панел за вътрешно чекмедже H89 за рязане по дължина



L	Графит	Бяло		
1160	f136120538	f136120569		

Заклучване за вътрешно чекмедже + винтове с глава диаметър. 3,5 x 15 mm (2x)



	Графит	Бяло		
	f102109714	f102132043		

2 Vionago Аксесоари за вътрешно чекмедже H89 Комплект: капачки, конектор за чело към дъно, държачи, щипки, винтове

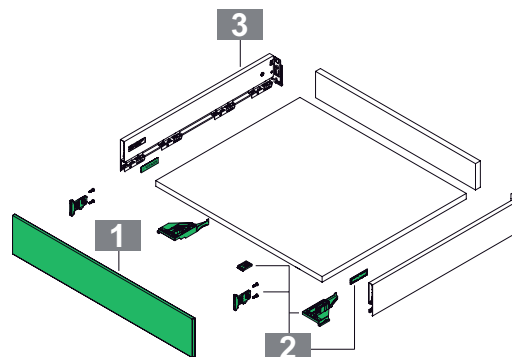
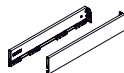


Монтаж	Графит	Бяло		
Винтове (excl.)	f136100278	f136100279		

Дупарго плъзгачи страница. 28



3 Vionago страници H89 страница. 20



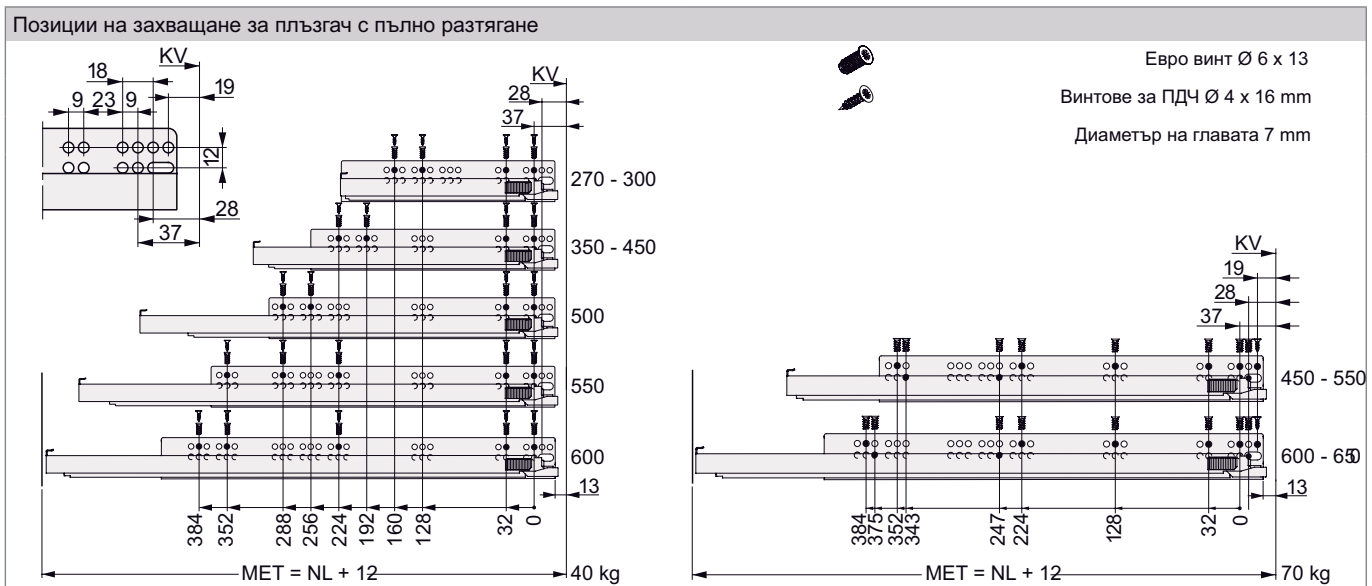
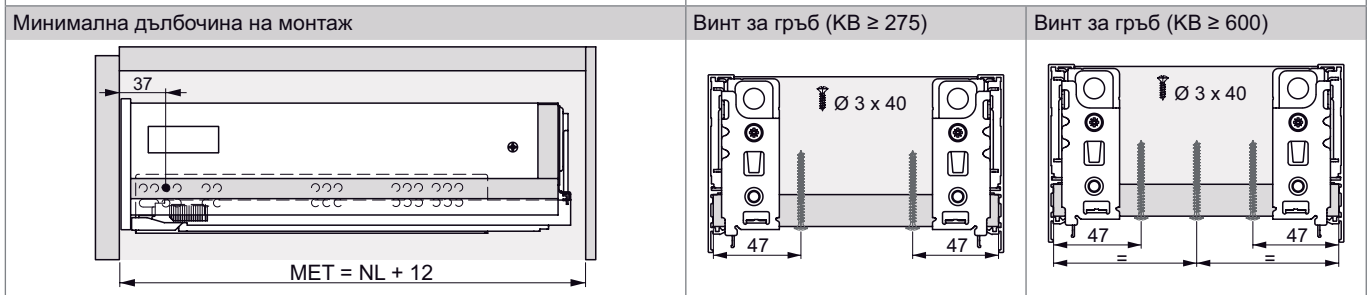
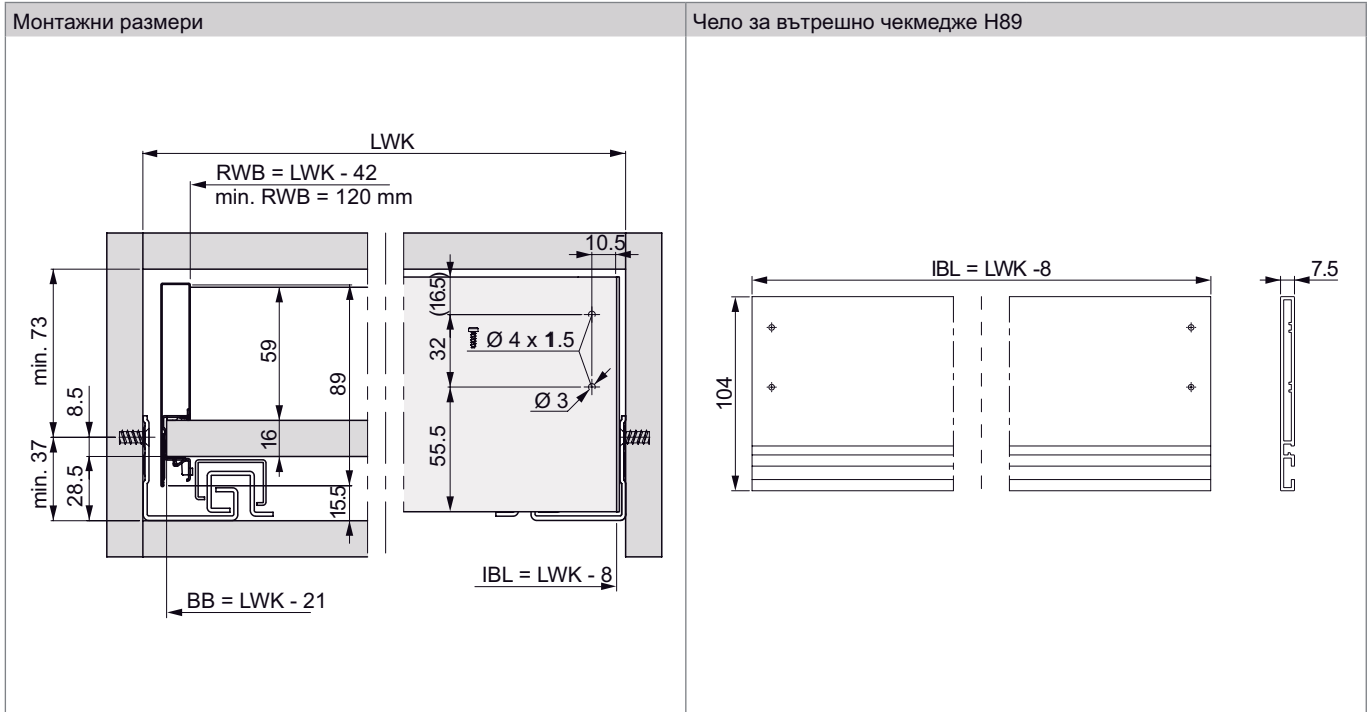
ПРЕПРАТКИ КЪМ СТРАНИЦИ

Съдържание	4	Плъзгачи Дупарго (плавно,пуш)	28	Разделители за чекмедже	48
Ценови лист	12	Вътрешно чекмедже	34		
Страници Vionago	18	Тех. информация	40		

Віонаго вътрешно чекмедже H89

ИНФОРМАЦИЯ ЗА МОНТАЖ

Всички размери са в милиметри



Легенда

BB	Ширина на дъно	LWK	Вътрешна ширина на шкафа
IBL	Дължина на чело на вътр. чекм.	MET	Минимална монтажна дълбочина
KB	Ширина на шкафа	NL	Номинална дължина
KV	Преден ръб на шкафа	RWB	Ширина на задния панел

Viopago вътрешно чекмедже H185



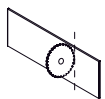
- Координиран по цвят профил изработен от алуминий
- Гладки вътрешни и външни страни осигуряват висококачествен външен вид
- Същите размери като при стандартните чекмеджета (вътрешна дълбочина)
- За рязане по дължина

Важно:

- Препоръчва се съединител за челото и дъното за KB 800 mm и повече (вж. аксесоари)

ИНФОРМАЦИЯ ЗА ПОРЪЧКА

1 Viopago Панел за вътрешно чекмедже H185 за рязане по дължина



L	Графит	Бяло		
1160	f136120539	f136120589		

Заклучване за вътрешно чекмедже + винтове с глава диаметър. 3,5 x 15 mm (2x)



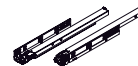
	Графит	Бяло		
	f102109714	f102132043		

2 Viopago Аксесоари за вътрешно чекмедже H89 Комплект: капачки, конектор за чело към дъно, държачи, щипки, винтове, предни стабилизатори за високо чело

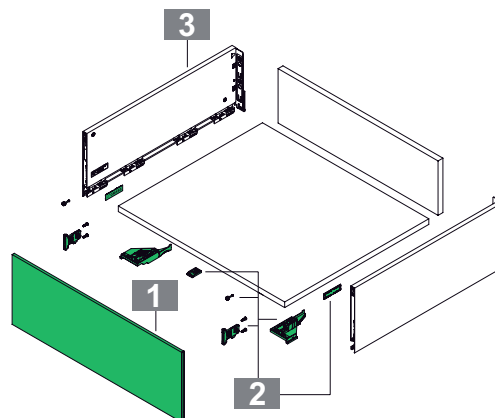
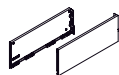


Монтаж	Графит	Бяло		
	f136100319	f136100320		

Дупарго плъзгачи страница. 28



3 Viopago страници H89 страница. 24



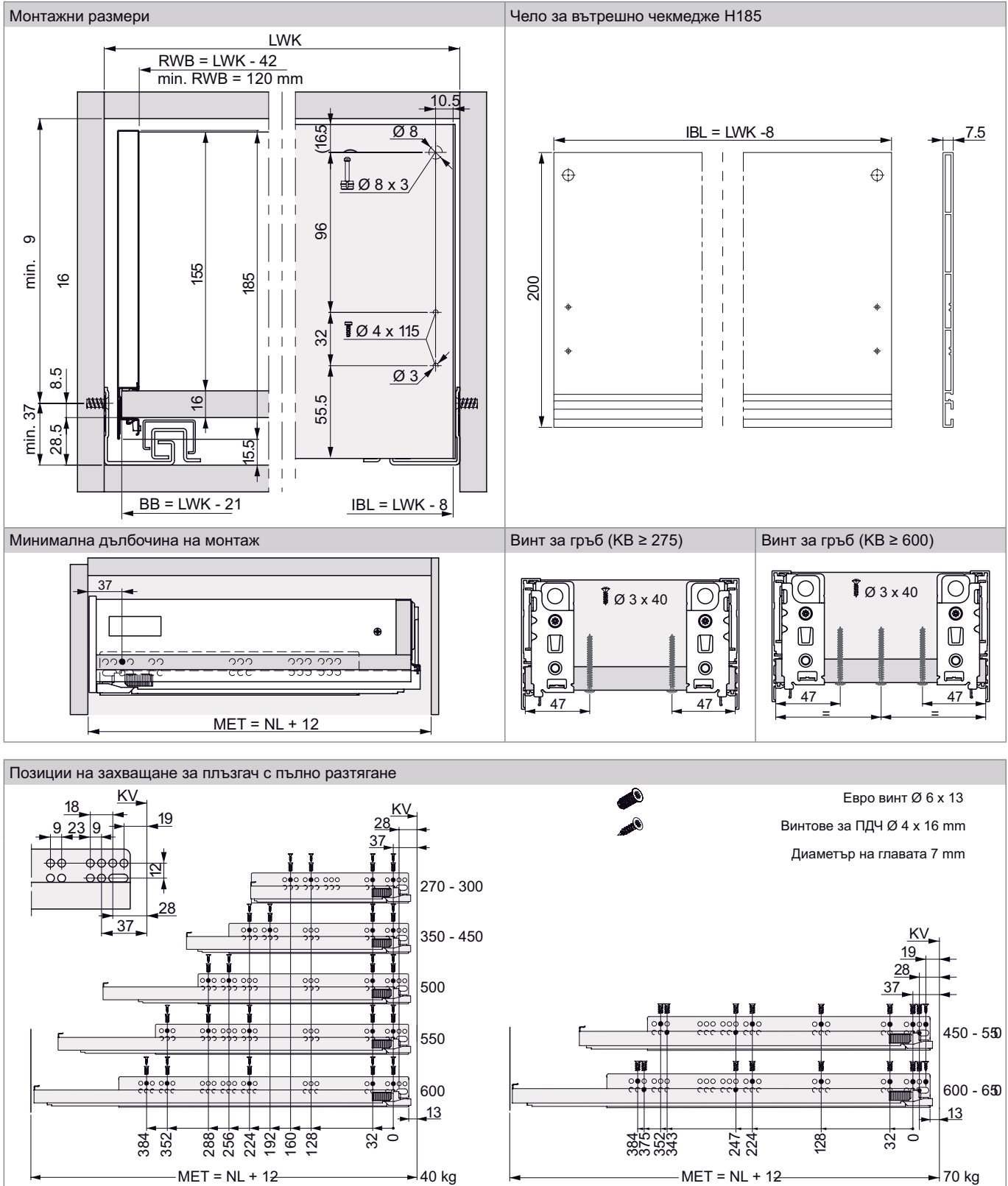
ПРЕПРАТКИ КЪМ СТРАНИЦИ

Съдържание	4	Плъзгачи Дупарго (плавно, пуш)	28	Разделители за чекмедже	48
Ценови лист	12	Вътрешно чекмедже	34		
Страници Viopago	18	Тех. информация	40		

Віонаго вътрешно чекмедже Н185

ИНФОРМАЦИЯ ЗА МОНТАЖ

Всички размери са в милиметри



Легенда

BB	Ширина на дъно	LWK	Вътрешна ширина на шкафа
IBL	Дължина на чело на вътр. чекм.	MET	Минимална монтажна дълбочина
KB	Ширина на шкафа	NL	Номинална дължина
KV	Преден ръб на шкафа	RWB	Ширина на задния панел

Vionaro вътрешно чекмедже H185 със стъкло. По поръчка

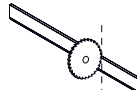


- Цветово координиран с Vionaro
- Елегантен дизайн
- Малко части
- Лесен за монтаж
- Елемент 6 mm
- Не е необходимо да обработвате елемента
- Същите размери като при стандартните чекмеджета (вътрешна дълбочина)
- Може да се използва с H186 и Crystal Plus страни на чекмеджетата


Важно:

- Препоръчва се съединител за челото и дъното за KB 800 mm и повече (вж. аксесоари)
- Препоръчва се стабилизатор за стъкло за KB 600 mm и повече


ИНФОРМАЦИЯ ЗА ПОРЪЧКА

1 Профил за вътешно чело с елемент H185 

L	Графит	Бяло		
1087	F136132588	F136132611		

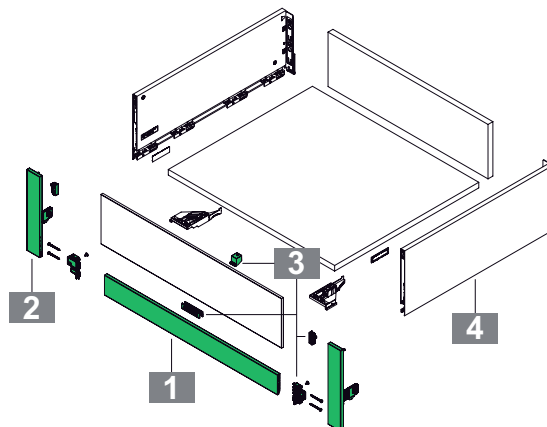
Аксесоари за вътрешно чело с елемент H185
 Комплект: Профилен адаптер, профилни винтове, специални винтове, стабилизатор, дистанционер, конекто за чело и дъно 

Графит	Бяло		
F136132549	F136132550		

2 Скоба за профил панел Crystal H185
 Комплект: Скоба с предварително монтиран преден държач, стабилизатор и капачки 

Графит	Бяло		
F136132545	F136132546		

4 Vionaro страници H185
 страница. 24 



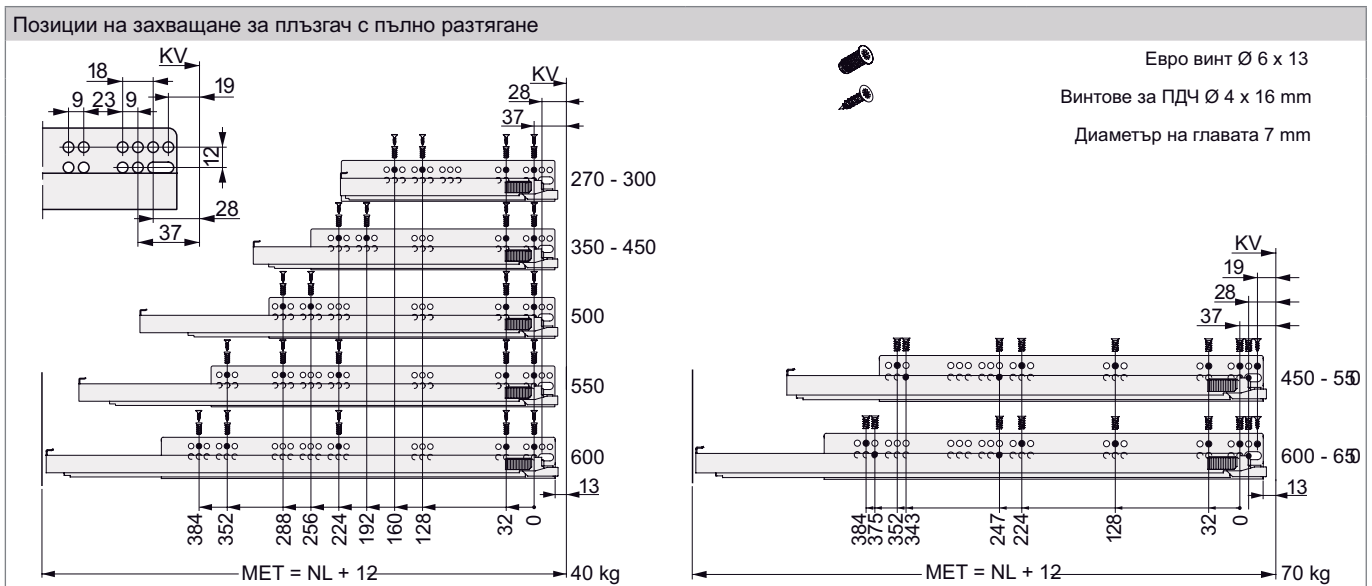
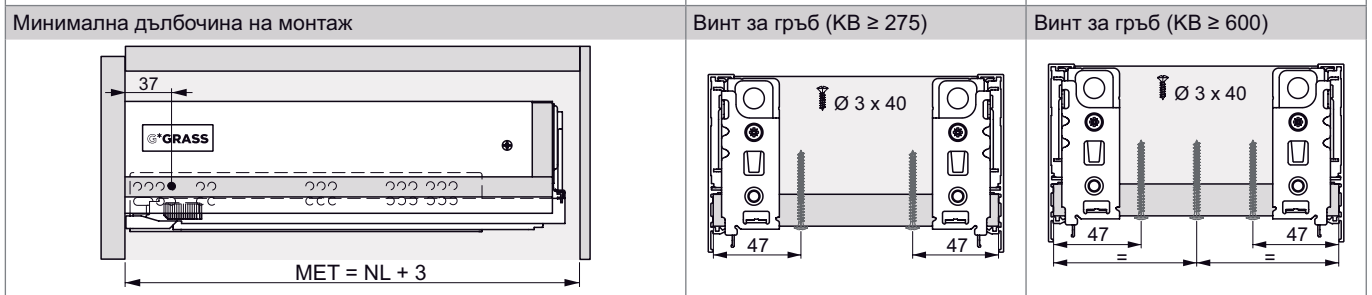
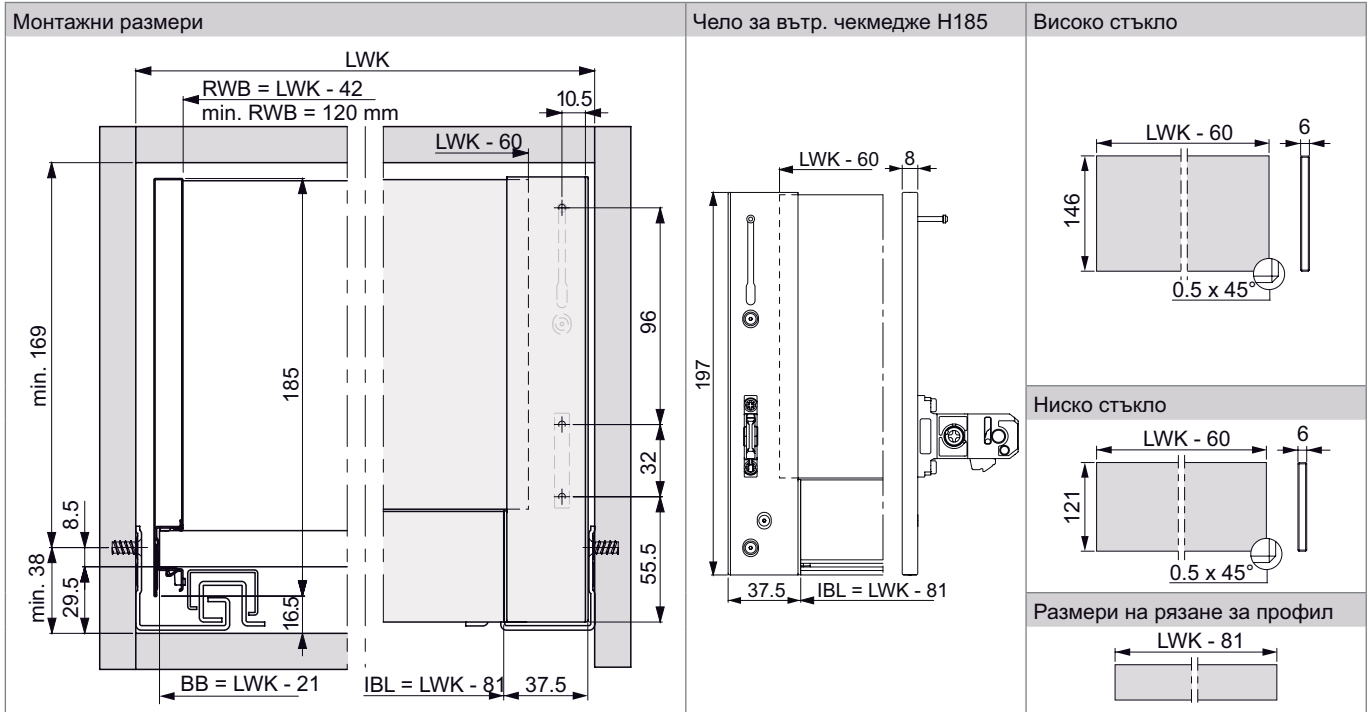
ПРЕПРАТКИ КЪМ СТРАНИЦИ

Съдържание	4	Плъзгачи Дупарго (плавно,пуш)	28	Разделители за чекмедже	48
Ценови лист	12	Вътрешно чекмедже	34		
Страници Vionaro	18	Тех. информация	40		

Віонаго вътрешно чекмедже Н185 със стъкло

ИНФОРМАЦИЯ ЗА МОНТАЖ

Всички размери са в милиметри



Легенда

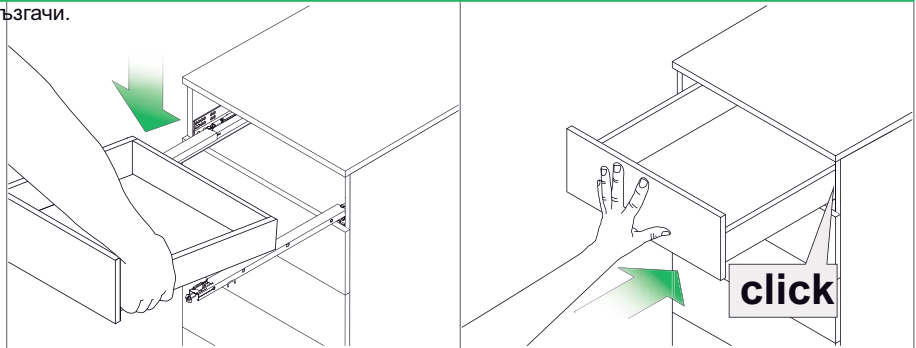
- | | | | |
|-----|--------------------------------|-----|------------------------------|
| BB | Ширина на дъно | LWK | Вътрешна ширина на шкафа |
| IBL | Дължина на чело на вътр. чекм. | MET | Минимална монтажна дълбочина |
| KB | Ширина на шкафа | NL | Номинална дължина |
| KV | Преден ръб на шкафа | RWB | Ширина на задния панел |

Техническа информация Vionaro H63

Инструкции за монтаж/демонтаж

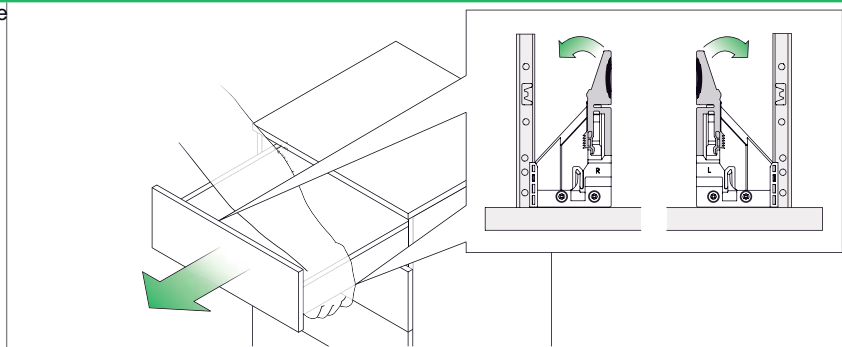
Поставяне на чекмеджето

Поставете чекмеджето върху извадените плъзгачи.
Плъзнете чекмеджето докрай.
Чекмеджето ще се заключи автоматично!



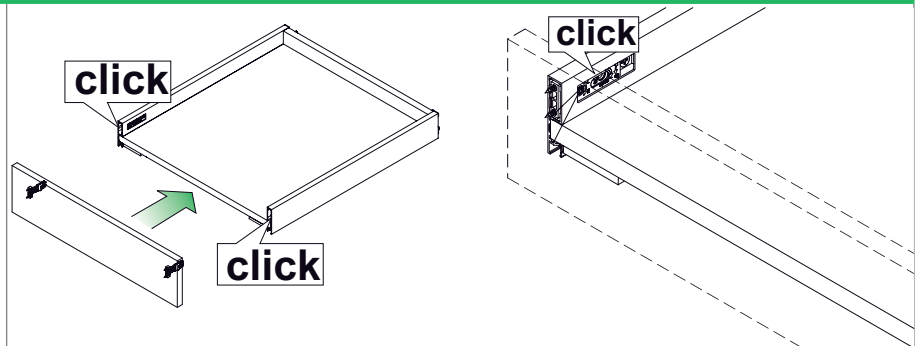
Сваляне на чекмеджето

Издърпайте чекмеджето, стиснете лостовете на предните щипки от двете страни и издърпайте чекмеджето напред, към вас



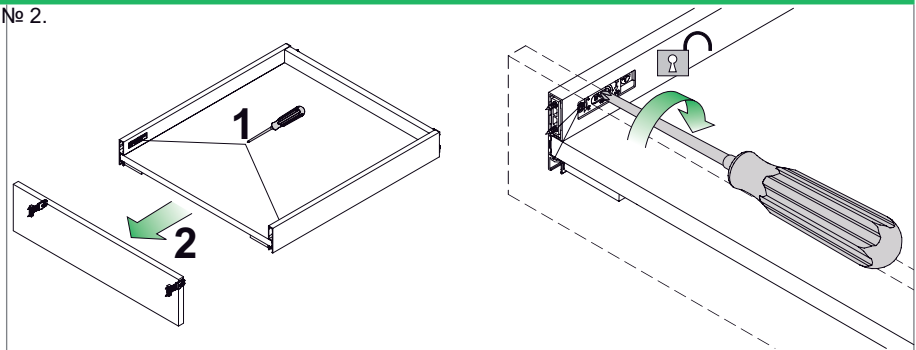
Монтаж на чело

Вкарайте предния държач в страниците на чекмеджето. Челото се захваща автоматично и се фиксира.



Сваляне на чело

Освободете с помощта на отвертка Pozidriv № 2.



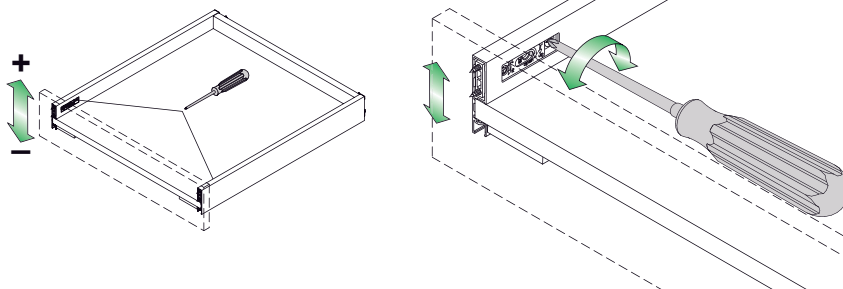
ПРЕПРАТКИ КЪМ СТРАНИЦИ

Съдържание	4	Плъзгачи Дунарго (плавно, пуш)	28	Разделители за чекмедже	48
Ценови лист	12	Вътрешно чекмедже	34		
Страници Vionaro	18	Тех. информация	40		

Реглаж H63

Регулиране на височината (макс. +2,5 / -1,5 мм) чрез Vionaro

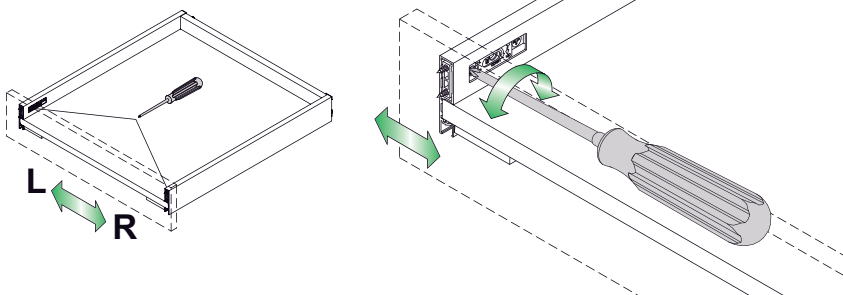
Преди да регулирате челото го отключете



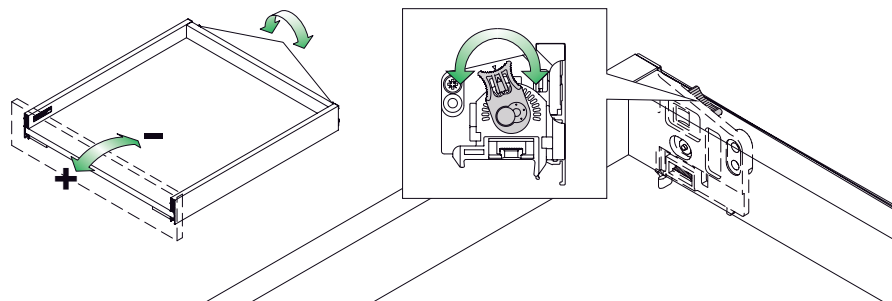
Странично регулиране (макс. $\pm 1,5$ мм) чрез Vionaro

Регулирайте от двете страници

Преди да регулирате челото го отключете



Регулиране на наклона (макс. +2,5 / -1,5 мм) чрез задни щипки (само при Vionaro H63)

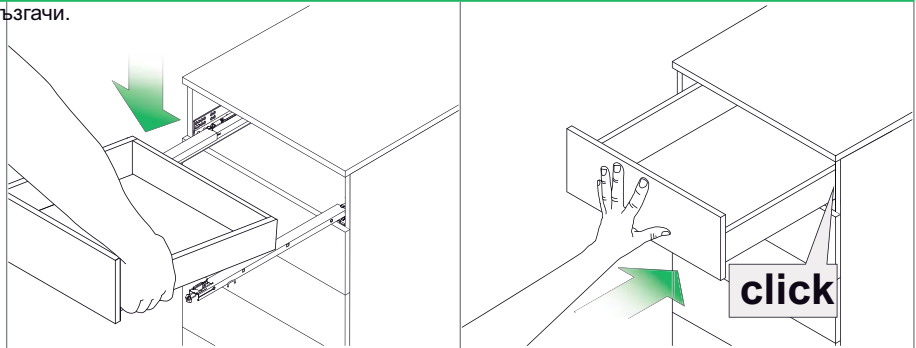


Техническа информация Vionaro H89/121

Инструкции за монтаж/демонтаж

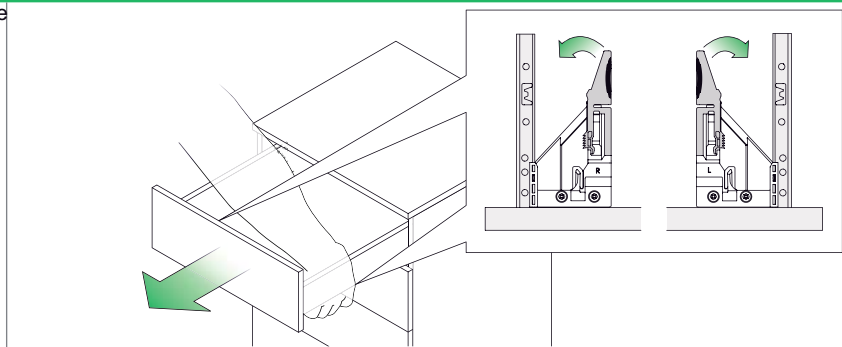
Поставяне на чекмеджето

Поставете чекмеджето върху извадените плъзгачи.
Плъзнете чекмеджето докрай.
Чекмеджето ще се заключи автоматично!



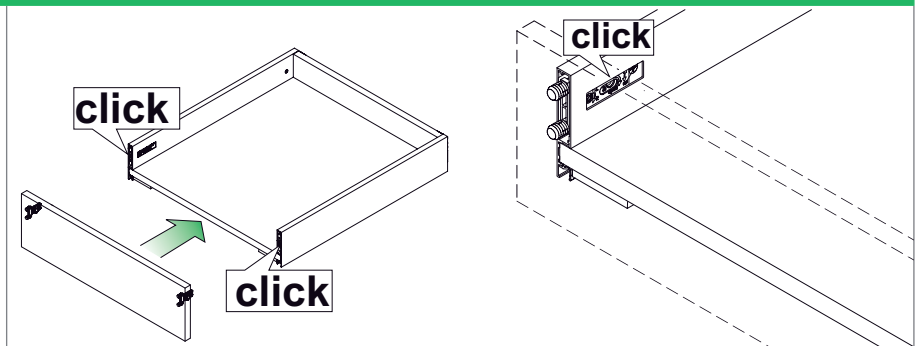
Сваляне на чекмеджето

Издърпайте чекмеджето, стиснете лостовете на предните щипки от двете страни и издърпайте чекмеджето напред, към вас



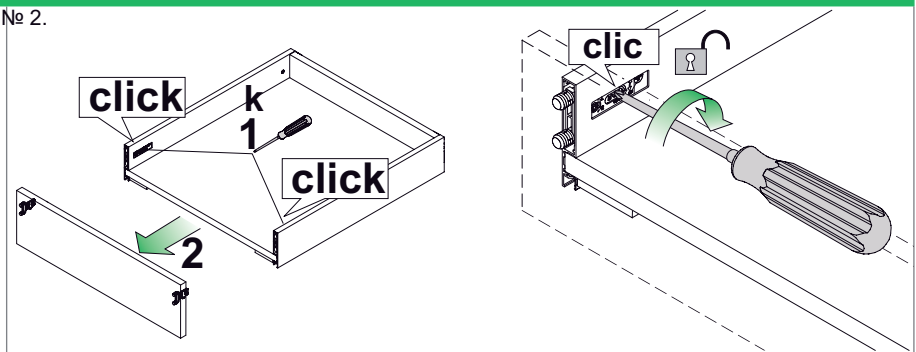
Монтаж на чело

Вкарайте предния държач в страниците на чекмеджето. Челото се захваща автоматично и се фиксира.



Сваляне на чело

Освободете с помощта на отвертка Pozidriv № 2.



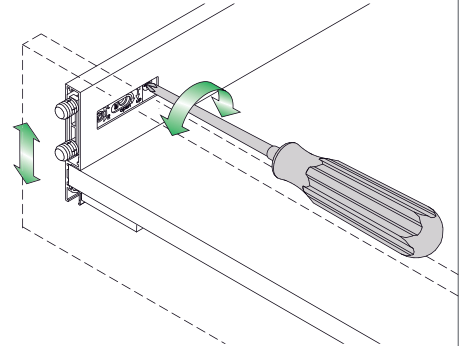
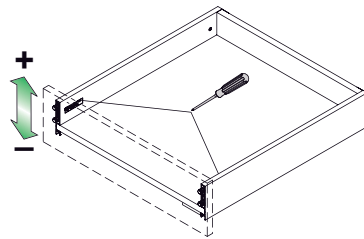
ПРЕПРАТКИ КЪМ СТРАНИЦИ

Съдържание	4	Плъзгачи Дунарго (плавно, пуш)	28	Разделители за чекмедже	48
Ценови лист	12	Вътрешно чекмедже	34		
Страници Vionaro	18	Тех. информация	40		

Реглаж H89/121

Регулиране на височината (макс. +2,5 / -1,5 мм) чрез Vionaro

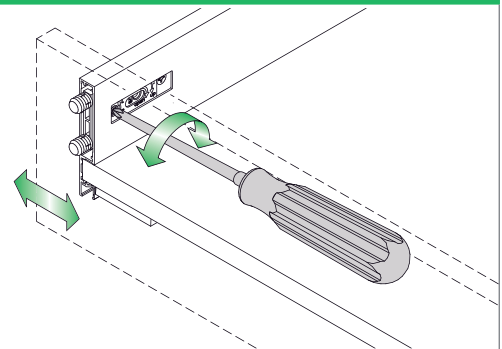
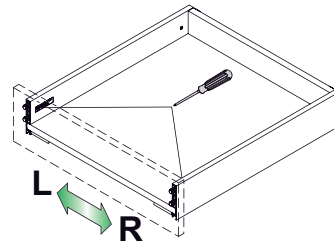
Преди да регулирате челото го отключете



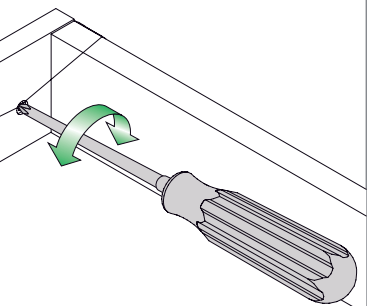
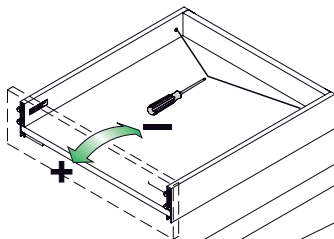
Странично регулиране (макс. $\pm 1,5$ мм) чрез Vionaro

Регулирайте от двете страници

Преди да регулирате челото го отключете



Регулиране на наклона (макс. +2,5 / -1,5 мм) чрез Vionaro



ПРЕПРАТКИ КЪМ СТРАНИЦИ

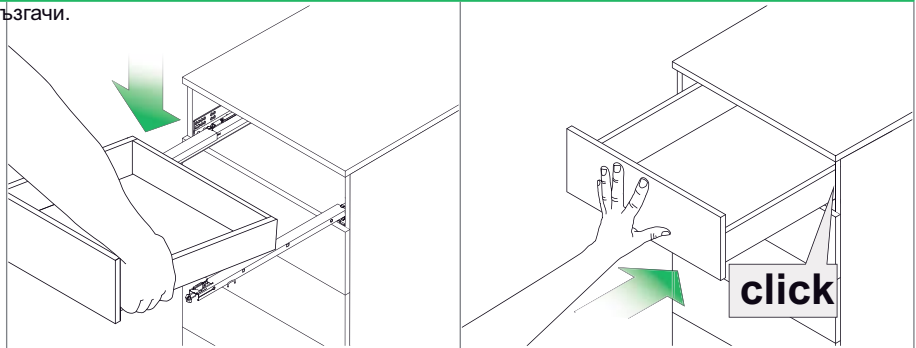
Съдържание	4	Плъзгачи Dупарго (плавно, пуш)	28	Разделители за чекмедже	48
Ценови лист	12	Вътрешно чекмедже	34		
Страници Vionaro	18	Тех. информация	40		

Техническа информация Vionaro H185/249

Инструкции за монтаж/демонтаж

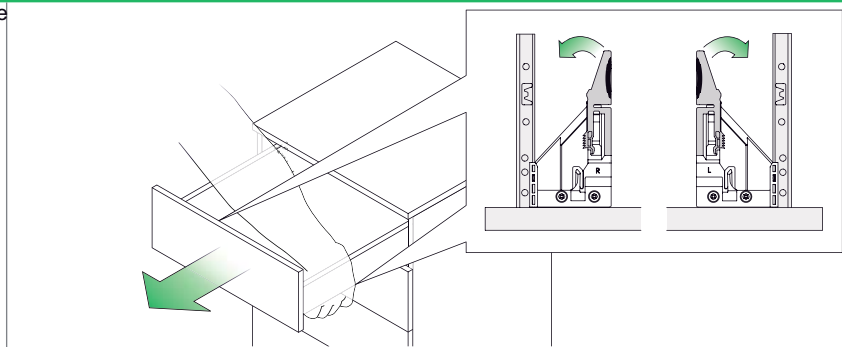
Поставяне на чекмеджето

Поставете чекмеджето върху извадените плъзгачи.
Плъзнете чекмеджето докрай.
Чекмеджето ще се заключи автоматично!



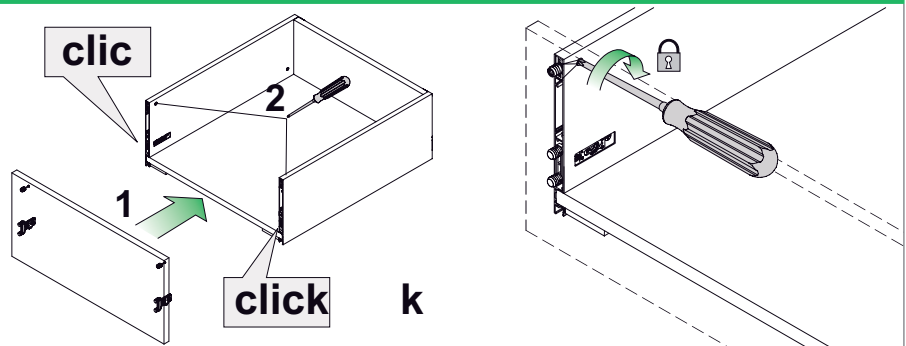
Сваляне на чекмеджето

Издърпайте чекмеджето, стиснете лостовете на предните щипки от двете страни и издърпайте чекмеджето напред, към вас



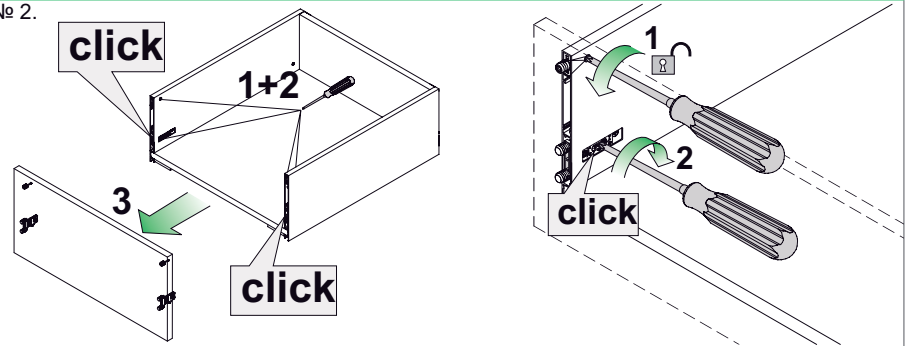
Монтаж на чело

Вкарайте предния държач в страниците на чекмеджето. Челото се захваща автоматично и се фиксира.



Сваляне на чело

Освободете с помощта на отвертка Pozidriv № 2.



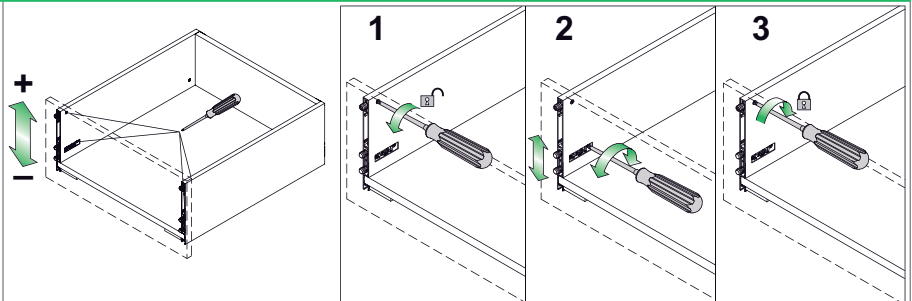
ПРЕПРАТКИ КЪМ СТРАНИЦИ

Съдържание	4	Плъзгачи Дунарго (плавно, пуш)	28	Разделители за чекмедже	48
Ценови лист	12	Вътрешно чекмедже	34		
Страници Vionaro	18	Тех. информация	40		

Реглаж H185/249

Регулиране на височината (макс. +2,5 / -1,5 мм) чрез Vionaro

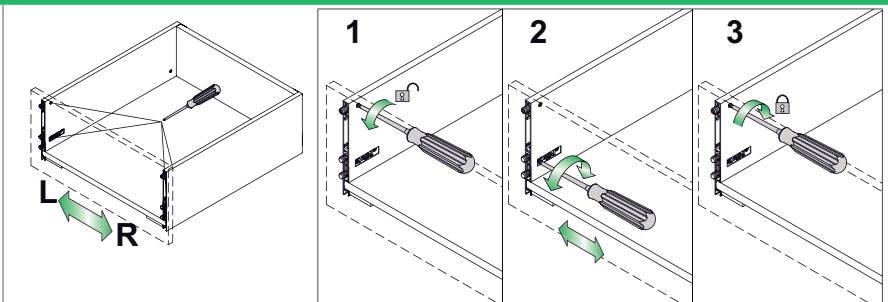
Преди да регулирате челото го отключете



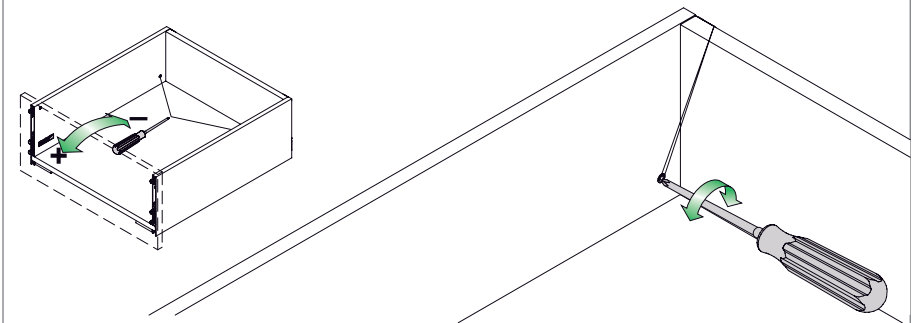
Странично регулиране (макс. ±1,5 мм) чрез Vionaro

Регулирайте от двете страници

Преди да регулирате челото го отключете



Регулиране на наклона (макс. +2,5 / -1,5 мм) чрез Vionaro



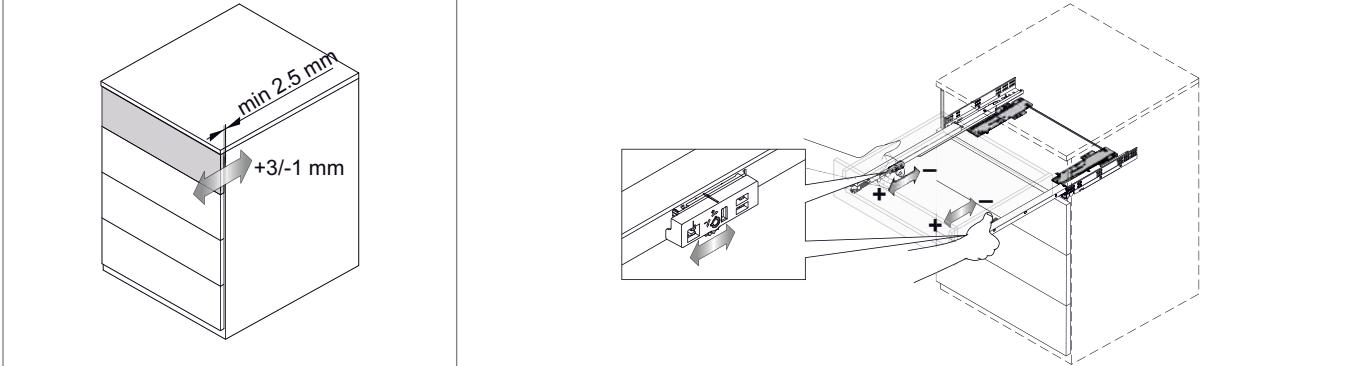
ПРЕПРАТКИ КЪМ СТРАНИЦИ

Съдържание	4	Плъзгачи Dупарго (плавно, пуш)	28	Разделители за чекмедже	48
Ценови лист	12	Вътрешно чекмедже	34		
Страници Vionaro	18	Тех. информация	40		

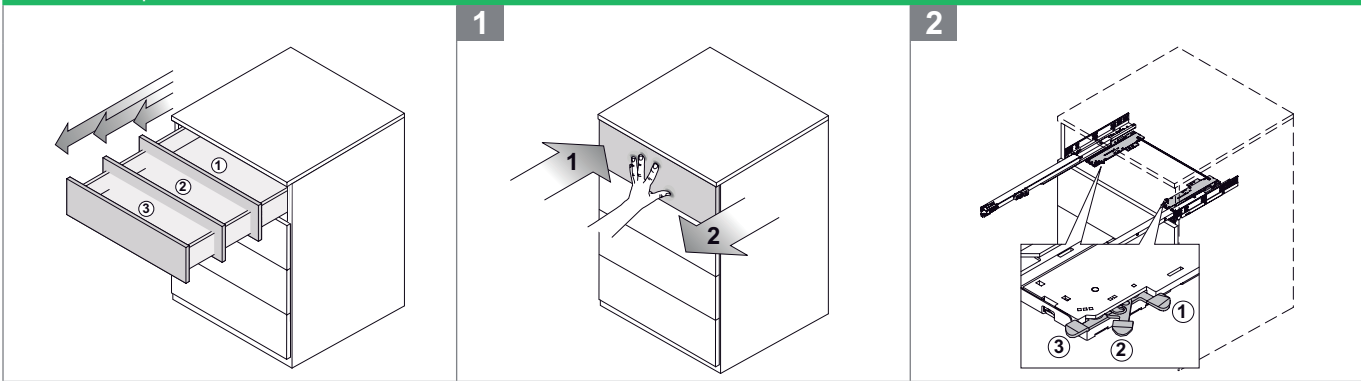
Техническа информация Tipmatic Soft-Close (Пуш с плавно)

Tipmatic Soft-close

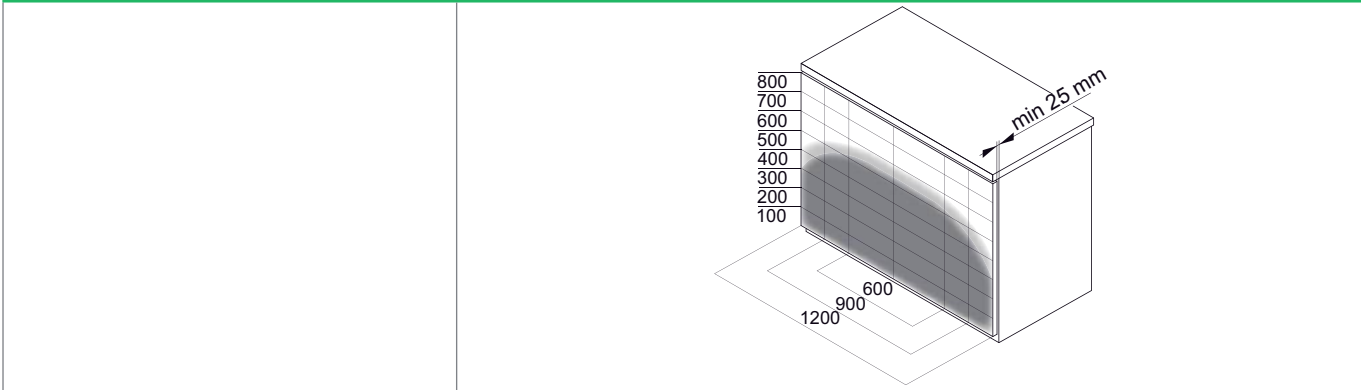
Регулиране на предната фуга (+3 мм/-1 мм)



Сила на отваряне



Зона на активиране



ПРЕПРАТКИ КЪМ СТРАНИЦИ

Съдържание	4	Плъзгачи Дупарго (плавно, пуш)	28	Разделители за чекмедже	48
Ценови лист	12	Вътрешно чекмедже	34		
Страници Vionago	18	Тех. информация	40		

Tipmatic Soft-close



ОБЩ ПРЕГЛЕД

Разделители FIT

Италиански разделители за чекмеджета с плътно дъно и алуминиеви стени за системи чекмеджета Grass Vionaro. Разделителита са модулни, но могат да бъдат рязани по размер от вас.



ДЪНО



Облицован дъб, в
цвят мока

+

ДЕЛИТЕЛИ



Анодизиран алуминий

450, 600, 900

За модули на чекмеджета

Vionaro

Съвместими с Vionaro

500 мм

Дълбочина на чекмедже

Различни аксесоари

Ножове, фолиа, буркани и т.н.

Против надраскване

спец. покритие против надраскване

Против надраскване

спец. покритие против надраскване

18мм корпус

За 18мм кутия на чекмеджето



ПРИЛОЖЕНИЕ

За ниски и високи чекмеджета

FIT е иновативната система, която дава пълна свобода при подреждането и организирането на пространството. Решенията включват решения за ниски чекмеджета и такива с по-високи чела



ДИЗАЙН

Покритие против надраскване

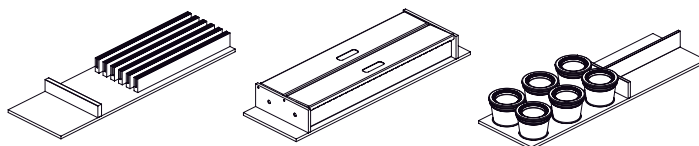
Всички разделители са изработени от основа от черен MDF с фурнир, а разделителните елементи са изработени от масивна дървесина и черен анодизиран алуминий. Използваните материали включват специално покритие против надраскване за безопасна и дълготрайна употреба.



ВЪТРЕШНО ЧЕКМЕДЖЕ

Акcesoари

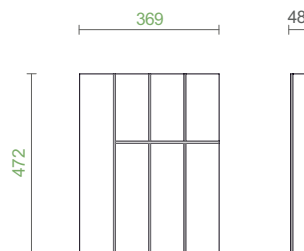
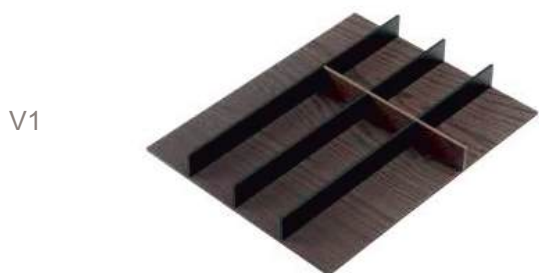
Съчетайте разделителите със серия от специални акcesoари за поставяне на малки предмети, големи ножове, фолио, подправк, места за дъски за рязане, държачи тенджери, тигани и д.р.



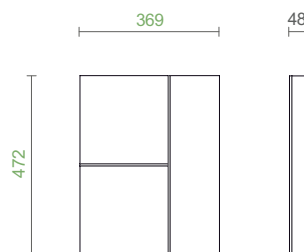
Вижте повече на стр. 10

FIT Разделители за ниски чекмеджета

45

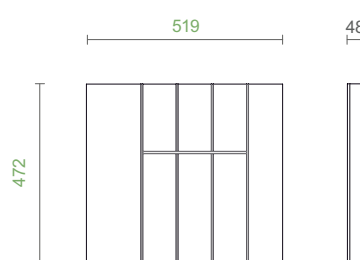
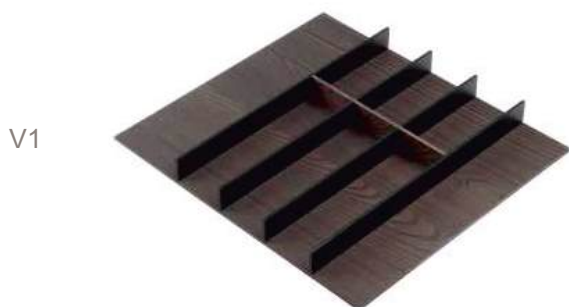


Код	Цвят	Цена с ДДС
044-F7FITPOS45V1L50PRESNoS	мока	191,00 лв

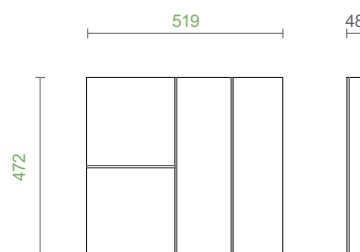


Код	Цвят	Цена с ДДС
044-F7FITPOS45V2L50PRESNoS	мока	149,00 лв

60



Код	Цвят	Цена с ДДС
044-F7FITPOS60V1L50PRESNoS	мока	198,00 лв

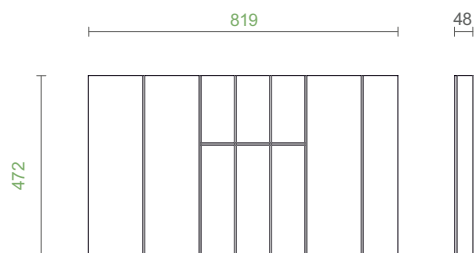


Код	Цвят	Цена с ДДС
044-F7FITPOS60V2L50PRESNoS	мока	159,00 лв

FIT Разделители за ниски чекмеджета

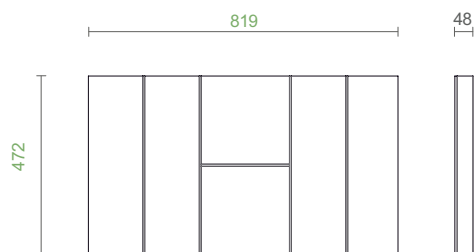
90

V1



Код	Цвят	Цена с ДДС
044-F7FITPOS90V1L50PRESNoS	мока	310,00 ЛВ

V2



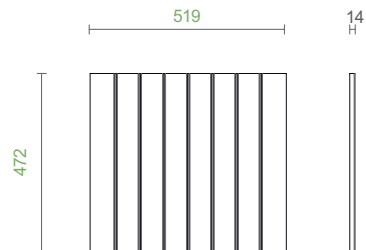
Код	Цвят	Цена с ДДС
044-F7FITPOS90V2L50PRESNoS	мока	252,00 ЛВ

FIT Разделители за високи чекмеджета

60

V1

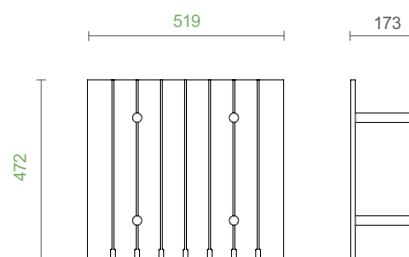
ДЪНО С ЛЕНТИ ЗА
ПОНИЖЕНО ПЛЪЗГАНЕ
ЗА ТИГАНИ/ТЕНДЖЕРИ



Код	Цвят	Цена с ДДС
044-F7FITDIS60V1L50PRESoS	мока	159,00 лв

V3

ДЪНО СЪС СТОПЕРИ
ЗА ЧИНИИ



Код	Цвят	Цена с ДДС
044-F7FITDIS60V3L50PRESoS	мока	218,00 лв

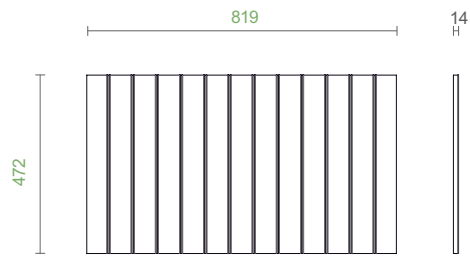


FIT Разделители за високи чекмеджета

90

V1

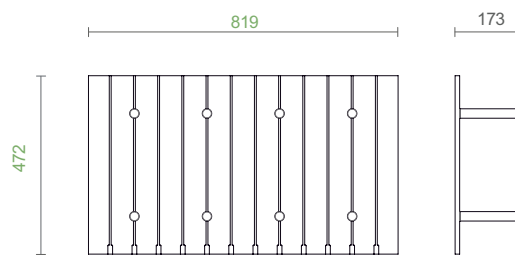
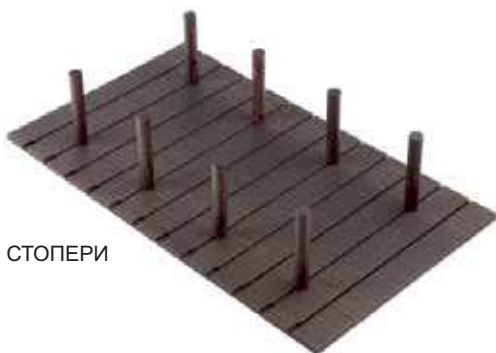
ДЪНО С ЛЕНТИ ЗА
ПОНИЖЕНО ПЛЪЗГАНЕ
ЗА ТИГАНИ/ТЕНДЖЕРИ



Код	Цвят	Цена с ДДС
044-F7FITDIS90V1L50PRESoS	мока	233,00 лв

V3

ДЪНО СЪС СТОПЕРИ
ЗА ЧИНИИ



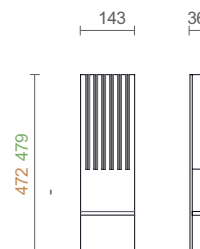
Код	Цвят	Цена с ДДС
044-F7FITDIS90V3L50PRESoS	мока	359,00 лв



FIT Аксесоари за разделители за ниски чекмеджета

ДЪРЖАЧ ЗА НОЖОВЕ

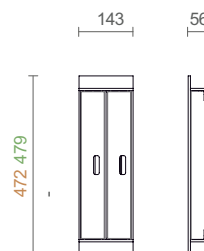
Еlegantно и функционално място за стабилно и безопасно съхранение на ножове



Код	Цвят	Цена с ДДС
044-F7FITACCCOLL50PRES0S	мока	172,00 лв

ДЪРЖАЧ ЗА ФОЛИА

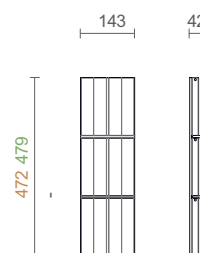
Еlegantен уред за рязане на алуминиево и стреч фолио, в който фолиата не се прегъват. Уредът се вътри и лесно може да поставите и извадите фолиата.



Код	Цвят	Цена с ДДС
044-F7FITACCPFXLL50PRESNoS	мока	285,00 лв

ДЪРЖАЧ ЗА ПОДПРАВКИ

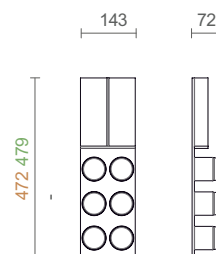
Акcesoар за съхранение на различни видове бурканчета с подправки, соли или малки храни



Код	Цвят	Цена с ДДС
044-F7FITACCPFUL50PRESNoS	мока	204,00 лв

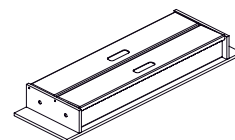
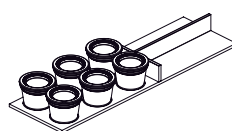
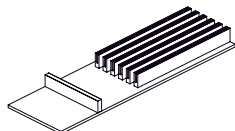
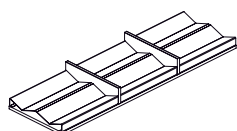
ДЪРЖАЧ ЗА ПОДПРАВКИ С БУРКАНИ

Акcesoар със стъклени бурканчета с капак, където да съхранявате подправки, соли или малки храни

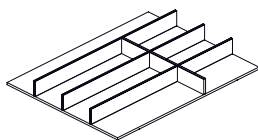


Код	Цвят	Цена с ДДС
044-F7FITACCPV1NL50PRESNoS	мока	193,00 лв

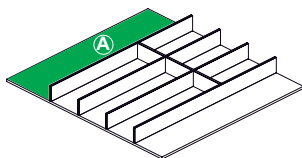
КОНФИГУРАЦИИ ЗА АКСЕСОАРИ

A

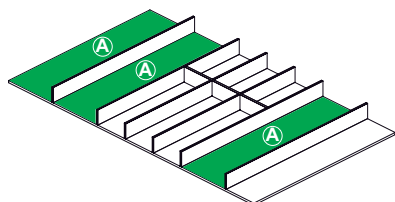
Акcesoарите могат да се поставят само в предварително подготвените пространства, както е показано на диаграмите.

FIT V1

— 45 —



— 60 —



— 90 —

FIT V2